

designed by

**LINEA ROSSA**  
MILANO

**LR2100**  
SLIDING SYSTEM

TEKNİK KATALOG  
**TECHNICAL CATALOGUE**


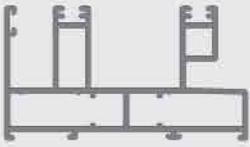
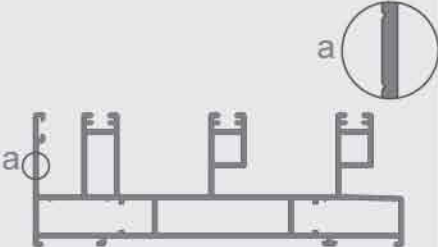
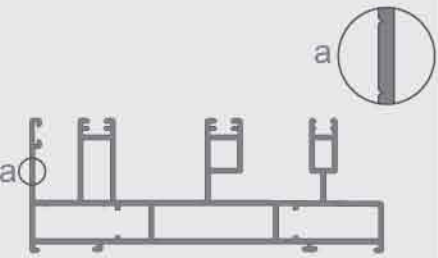

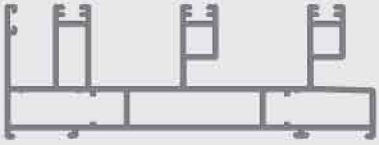




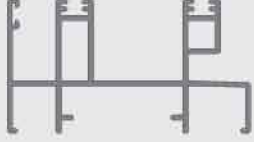
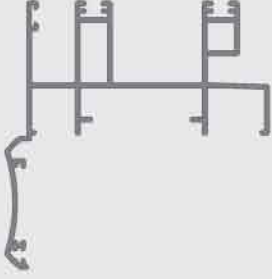
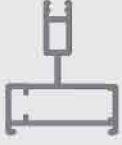
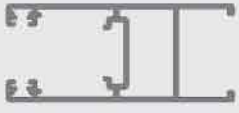
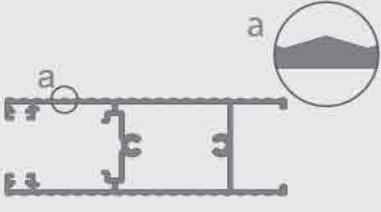
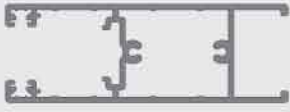
LINEA ROSSA

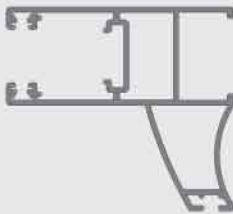





LR2100  
SLIDING SYSTEM


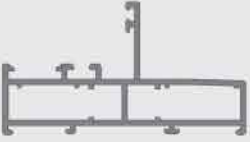
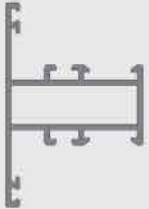
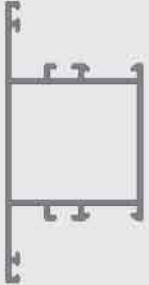
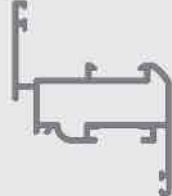
TEKNİK KATALOG  
İÇİNDEKİLER

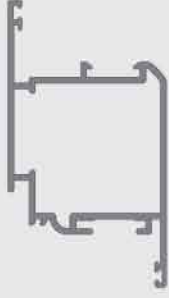
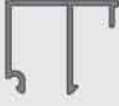



Profil Profile	Profil Kodu Profile Nr	X mm Y mm	Ix cm <sup>4</sup> Iy cm <sup>4</sup>	Ağırlık Kg/m. Weight Kg/m.	Sayfa Page
	<b>LR-2101</b>	80 mm. 44 mm.	31,99 9,24	1.380	08 20 21
	<b>LR-2102</b>	80 mm. 44 mm.	32,08 9,25	1.382	08 20 21
	<b>LR-2103</b>	122 mm. 44 mm.	104,62 13,05	1.969	10 30
	<b>LR-2104</b>	116,7 mm. 44 mm.	88,45 12,25	1.891	11 26
	<b>LR-2105</b>	116,7 mm. 44 mm.	75,76 8,50	1.585	11 28
	<b>LR-2106</b>	122 mm. 44 mm.	104,84 13,06	1.961	10 30



Profil Profile	Profil Kodu Profile Nr	X mm Y mm	Ix cm <sup>4</sup> Iy cm <sup>4</sup>	Ağırlık Kg/m. Weight Kg/m.	Sayfa Page
	<b>LR-2107</b>	80 mm. 44 mm.	28,74 6,53	1.153	09 23 24
	<b>LR-2108</b>	87,3 mm. 88,3 mm.	47,08 16,36	1.382	09
	<b>LR-2109</b>	42 mm. 44 mm.	3,87 2,87	0.585	15
	<b>LR-2111</b>	75 mm. 32 mm.	15,91 6,10	0.933	12 20 21 22 24
	<b>LR-2112</b>	93 mm. 32 mm.	31,70 7,12	1.190	11 13 23 28
	<b>LR-2113</b>	93 mm. 32 mm.	31,77 7,38	1.193	13

Profil Profile	Profil Kodu Profile Nr	X mm Y mm	Ix cm <sup>4</sup> Iy cm <sup>4</sup>	Ağırlık Kg/m. Weight Kg/m.	Sayfa Page
	<b>LR-2114</b>	75 mm. 67 mm.	30,84 12,06	1.257	12 27
	<b>LR-2121</b>	39,6 mm. 42,95 mm.	3,59 0,90	0.401	15 22 27
	<b>LR-2132</b>	32 mm. 55,1 mm.	5,29 4,11	0.723	14
	<b>LR-2133</b>	35 mm. 38 mm.	3,92 2,61	0.695	14
	<b>LR-3115</b>	34 mm. 38,46 mm.	3,36 1,67	0.512	14 25 29
	<b>LR-3116</b>	34 mm. 73,46 mm.	17,18 2,55	0.856	14 25 29

Profil Profile	Profil Kodu Profile Nr	X mm Y mm	lx cm <sup>2</sup> ly cm <sup>2</sup>	Ağırlık Kg/m. Weight Kg/m.	Sayfa Page
	<b>LR-3120</b>	33,7 mm. 52,30 mm.	6,95 3,29	0.769	15 26 27 28 29
	<b>LR-4105</b>	80 mm. 43,5 mm.	21,68 3,94	1.055	16 31 32 33
	<b>LR-4111</b>	45 mm. 67,1 mm.	8,32 7,00	0.873	16
	<b>LR-4112</b>	45 mm. 92,6 mm.	22,60 11,88	1.065	16
	<b>LR-4121</b>	52 mm. 64,1 mm.	14,01 3,38	0.870	17 32

Profil Profile	Profil Kodu Profile Nr	X mm Y mm	Ix cm <sup>4</sup> Iy cm <sup>4</sup>	Ağırlık Kg/m. Weight Kg/m.	Sayfa Page
	<b>LR-4126</b>	52 mm. 94,6 mm.	32,70 14,42	1.288	17 31
	<b>LR-4131</b>	29,7 mm. 24,55 mm.	1,09 0,57	0.304	17
	<b>LR-4132</b>	13,7 mm. 24,55 mm.	0,58 0,28	0.226	17 31 32 33
	<b>LR-4151</b>	30,58 mm. 43,60 mm.	2,81 0,54	0.330	11
	<b>LR-4532</b>	23,7 mm. 24,55 mm.	0,78 0,54	0.283	16

Sliding System İzli Sürme Kasa Profili Sliding Frame Profile **Sürme Kasa Profili Sliding Frame Profile** Pervazlı

Sürme Kasa Profili Sliding Frame Profile İzli Üçlü Kasa Profili Sliding Frame Profile **Üçlü**

**Kasa Profili Sliding Frame Profile** Sineklikli Kasa Profili Sliding Fly Screen Frame Profile Sliding Fly

Screen Frame Profile For Double Kanat Profili Vent Profile Baza Profili Kick Plate

Kenetli Kanat Profili Hook **LINEA ROSSA** Kayıt Profili Transom Profile

Orta Kilitleme Profili Center Locking Profile Sineklik Kasa Profili Fly Screen Frame Profile

Tekli Kasa Single Driver Pervaz Armature Profile **LINEA ROSSA** Sabit

Kasa Profili Frame Fixed **Kayıt Profili Transom Profile** Çıta Profilleri Glazing Bead **Cam Genişliği Glass**

**Width Cam Yüksekliği Glass Height** **LINEA ROSSA** Teknik Katalog Technical Catalogue

Linea Rossa Design SRL Milano LR2100 Sliding System İzli Sürme Kasa Profili Sliding Frame Profile

**Sürme Kasa Profili Sliding Frame Profile** Pervazlı Sürme Kasa Profili Sliding Frame Profile İzli

Üçlü Kasa Profili Sliding Frame Profile **Üçlü Kasa Profili Sliding Frame Profile** Sineklikli Kasa Profili

Sliding Fly Screen Frame Profile Sliding Fly Screen Frame Profile For Double Kanat Profili Vent

Profile Baza Profili

**ROSSA** Kayıt Profili

Sineklik Kasa Profili Fly Screen

Profile **LINEA ROSSA**

file Çıta Profilleri Glazing Bead **Cam Genişliği Glass Width Cam Yüksekliği Glass Height**

**LINEA ROSSA** Teknik Katalog Technical Catalogue Linea Rossa Design SRL Milano LR2100

Sliding System İzli Sürme Kasa Profili Sliding Frame Profile **Sürme Kasa Profili Sliding Frame Profile** Pervazlı

Sürme Kasa Profili Sliding Frame Profile İzli Üçlü Kasa Profili Sliding Frame Profile **Üçlü**

**Kasa Profili Sliding Frame Profile** Sineklikli Kasa Profili Sliding Fly Screen Frame Profile Sliding Fly

Screen Frame Profile For Double Kanat Profili Vent Profile Baza Profili Kick Plate

Kenetli Kanat Profili Hook **LINEA ROSSA** Kayıt Profili Transom Profile

Orta Kilitleme Profili Center Locking Profile Sineklik Kasa Profili Fly Screen Frame Profile

Tekli Kasa Single Driver Pervaz Armature Profile **LINEA ROSSA** Sabit

Kasa Profili Frame Fixed **Kayıt Profili Transom Profile** Çıta Profilleri Glazing Bead **Cam Genişliği Glass**

**Width Cam Yüksekliği Glass Height** **LINEA ROSSA** Teknik Katalog Technical Catalogue

Linea Rossa Design SRL Milano LR2100 Sliding System İzli Sürme Kasa Profili Sliding Frame Profile

**Sürme Kasa Profili Sliding Frame Profile** Pervazlı Sürme Kasa Profili Sliding Frame Profile İzli

Üçlü Kasa Profili Sliding Frame Profile **Üçlü Kasa Profili Sliding Frame Profile** Sineklikli Kasa Profili

Sliding Fly Screen Frame Profile Sliding Fly Screen Frame Profile For Double Kanat Profili Vent

Profile Baza Profili

**ROSSA** Kayıt Profili

Sineklik Kasa Profili Fly Screen

LINEA ROSSA

LR2100  
SLIDING SYSTEM

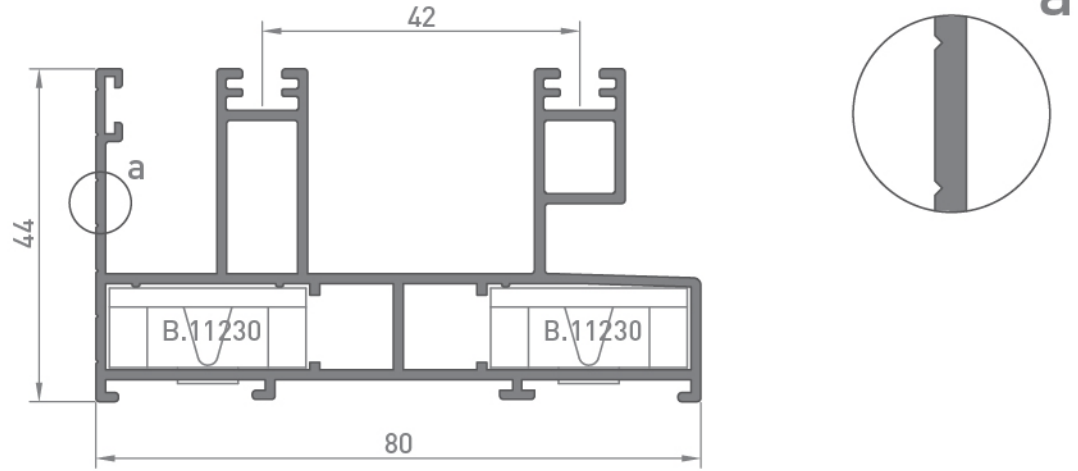
TEKNİK KATALOG  
PROFİLLER



**İzli Sürme Kasa Profili - Sliding Frame Profile**

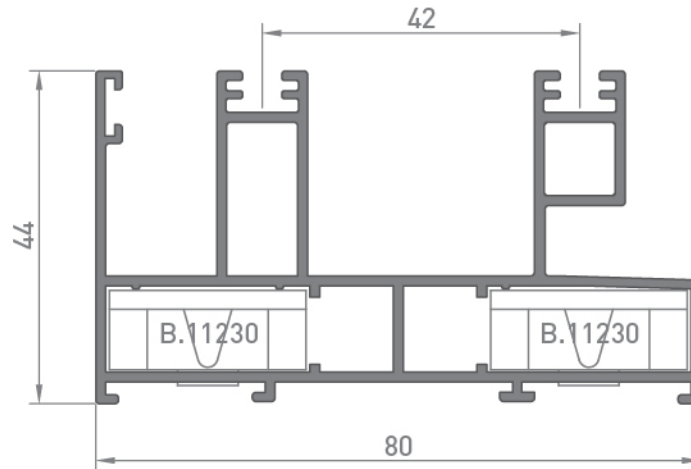
1,380 Kg./m.

LR-2101

**Sürme Kasa Profili - Sliding Frame Profile**

1,382 Kg./m.

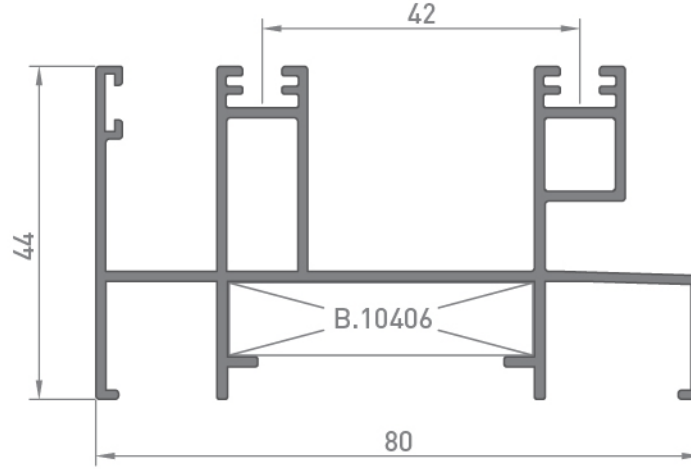
LR-2102



**Sürme Kasa Profili - Sliding Frame Profile**

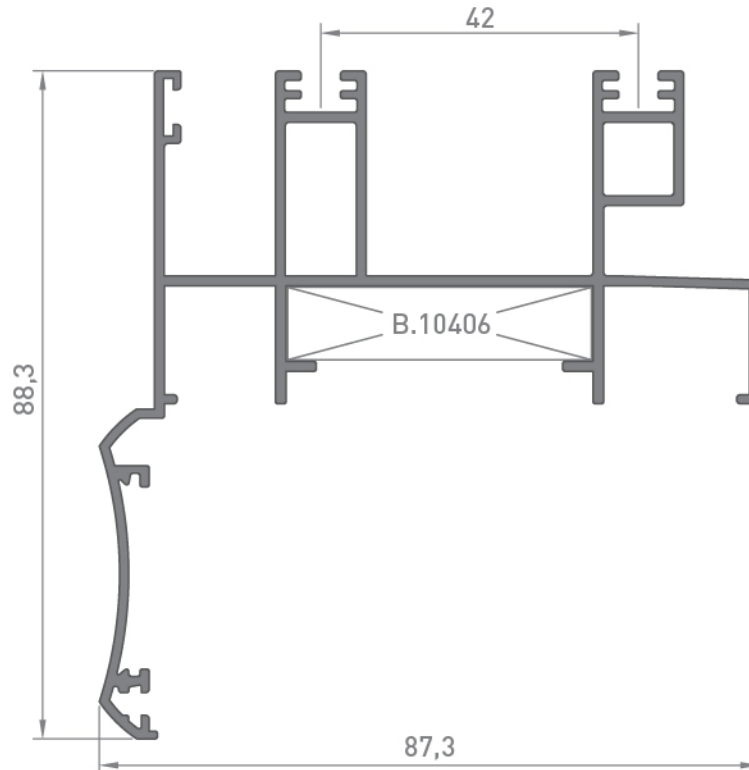
1,153 Kg./m.

LR-2107

**Pervazlı Sürme Kasa Profili - Sliding Frame Profile**

1,382 Kg./m.

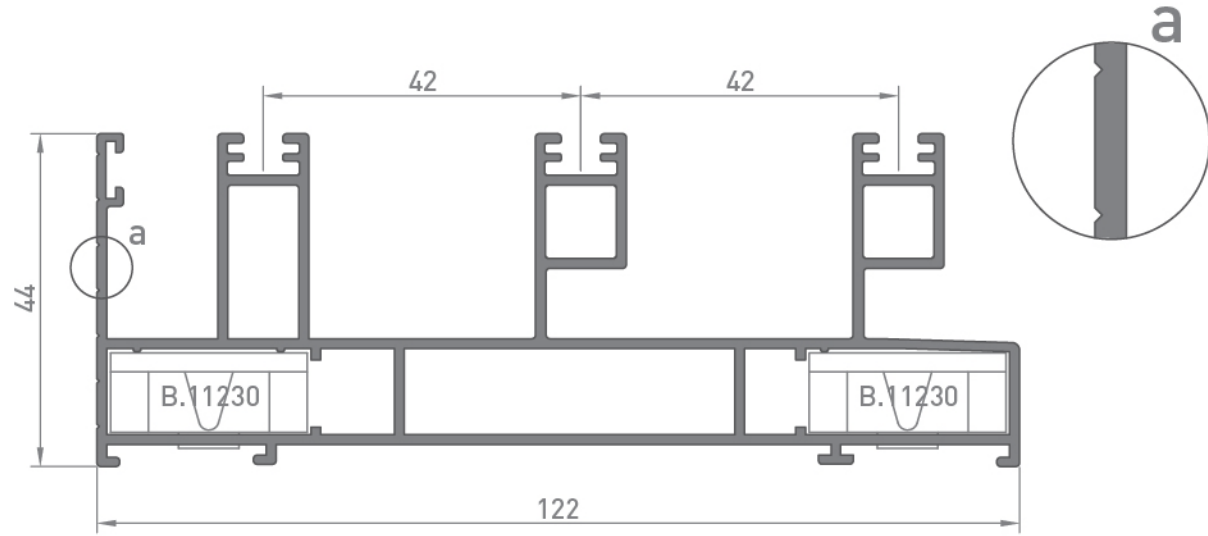
LR-2108



**İzli Üçlü Kasa Profili - Sliding Frame Profile**

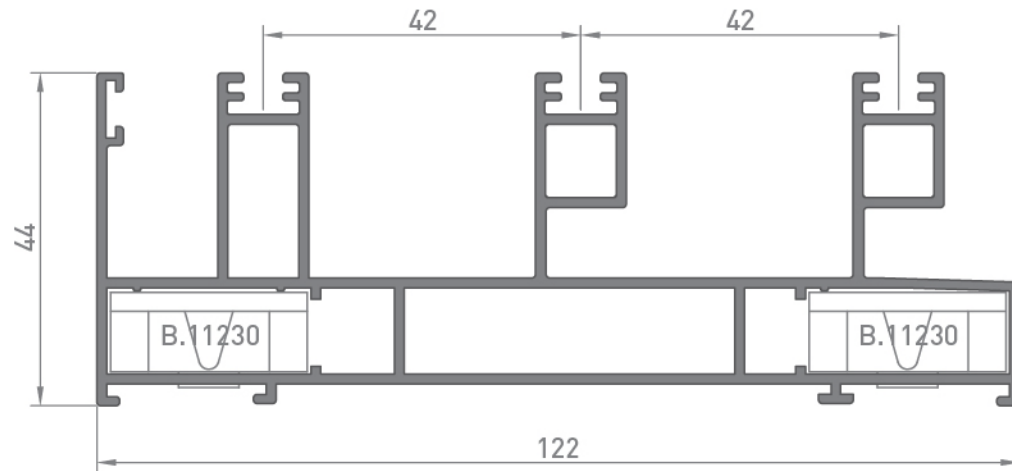
1,969 Kg./m.

LR-2103

**Üçlü Kasa Profili - Sliding Frame Profile**

1,961 Kg./m.

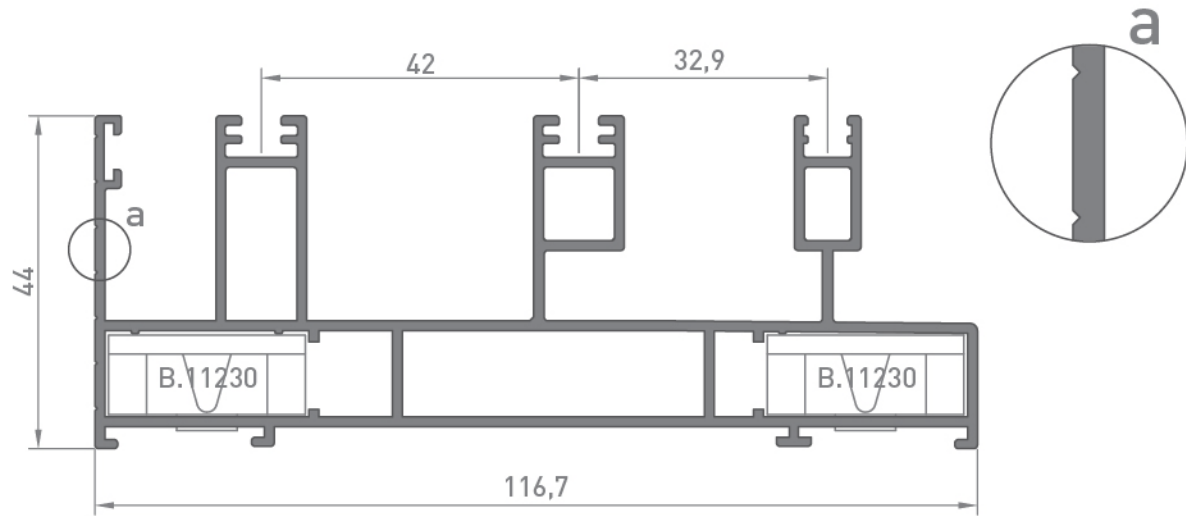
LR-2106



**Sineklikli Kasa Profili (İzli )- Sliding Fly Screen Frame Profile**

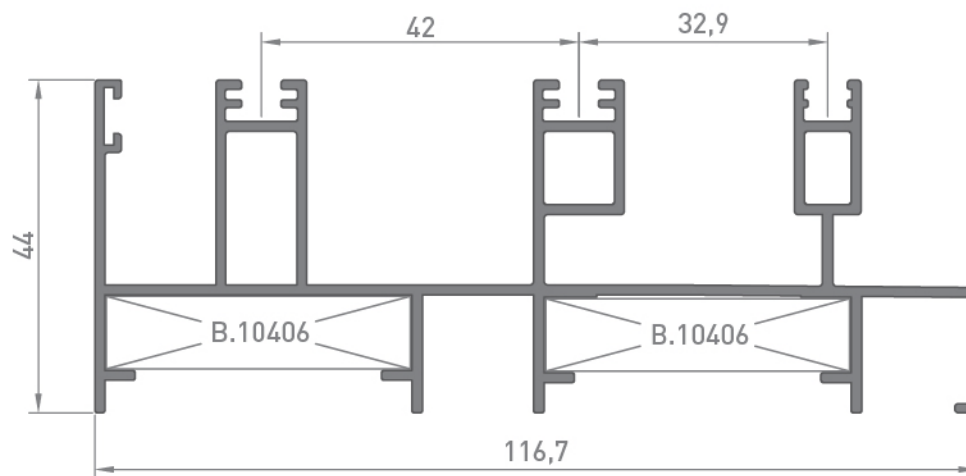
1,891 Kg./m.

LR-2104

**Sineklikli Sürme Kasa Profili - Sliding Fly Screen Frame Profile**

1,585 Kg./m.

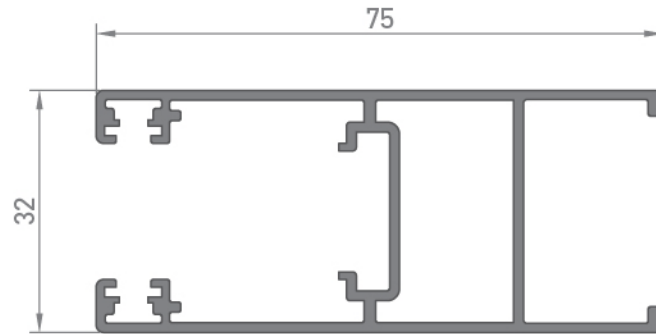
LR-2105



## Kanat Profili - Vent Profile

0,933 Kg./m.

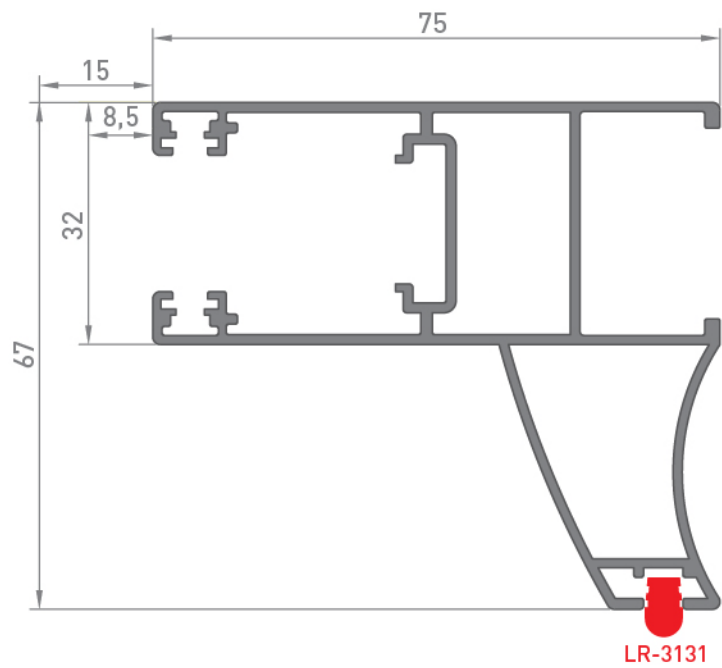
LR-2111



## Kanat Profili - Vent Profile

1,258 Kg./m.

LR-2114

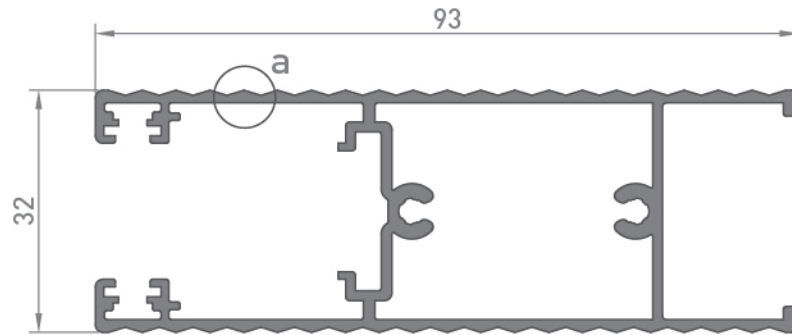




**Baza Profili - Kick Plate**

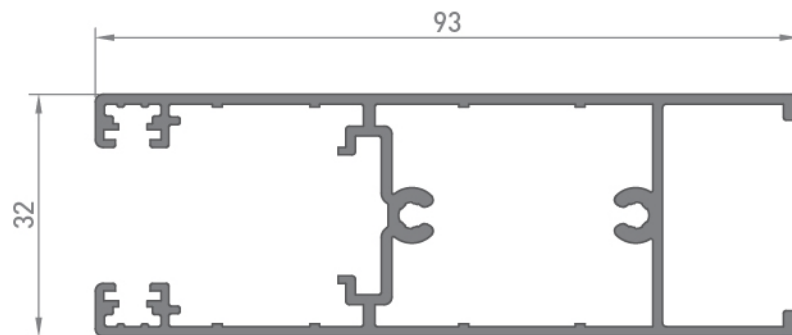
1,190 Kg./m.

LR-2112

**Baza Profili - Kick Plate**

1,193 Kg./m.

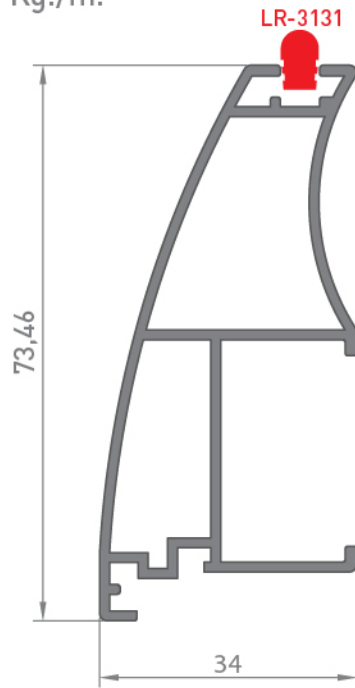
LR-2113



## Kenetli Kanat Profili - Hook

0,856 Kg./m.

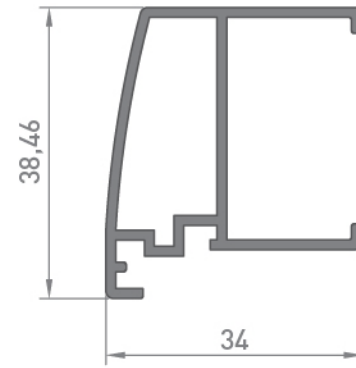
LR-3116



## Kenetli Kanat Profili - Hook

0,512 Kg./m.

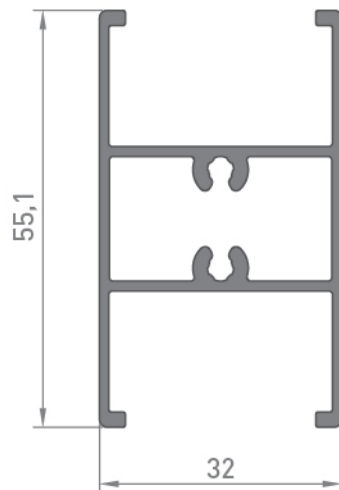
LR-3115



## Kayıt Profili - Transom Profile

0,723 Kg./m.

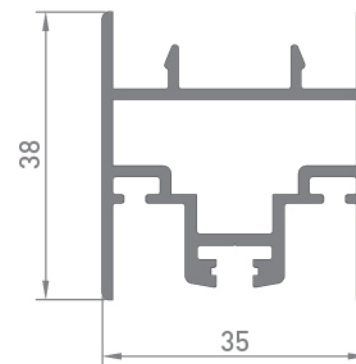
LR-2132



## Orta Kilitleme Profili - Center Locking Profile

0,695 Kg./m.

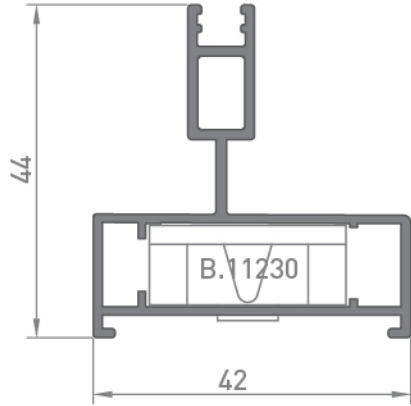
LR-2133



Sineklik Kasa Profili - Fly Screen Frame Profile  
Tekli Kasa - Single Driver

0,585 Kg./m.

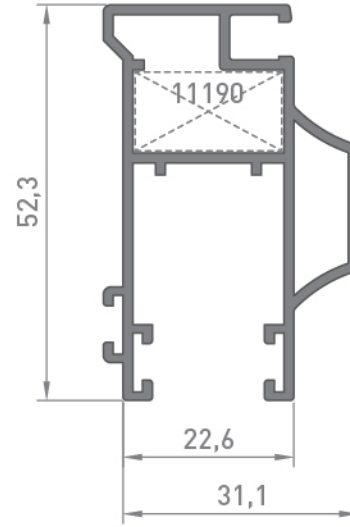
LR-2109



Sineklik Profili - Fly Screen

0,769 Kg./m.

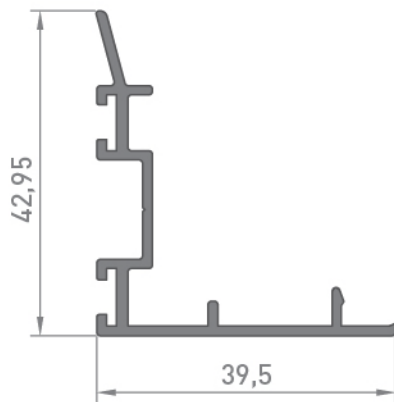
LR-3120



Kenet Profili - Hook

0,401 Kg./m.

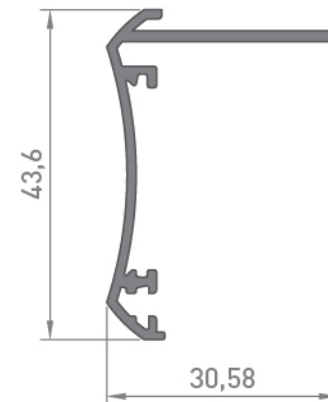
LR-2121



Pervaz - Armature Profile

0,330 Kg./m.

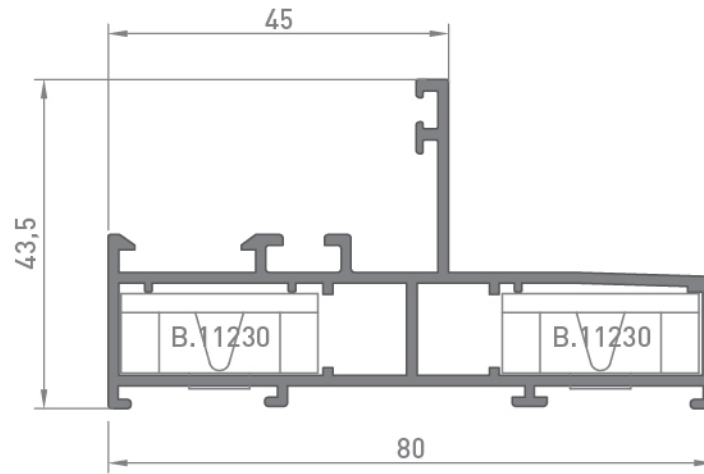
LR-4151



## Sabit Kasa Profili - Frame Fixed

1,055 Kg./m.

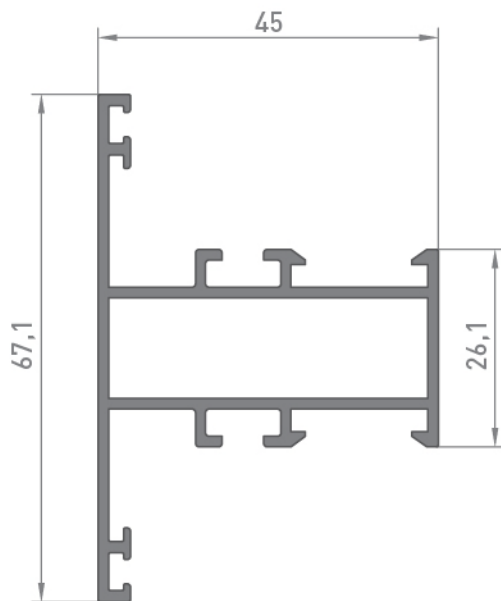
LR-4105



## Kayıt Profili - Transom Profile

0,873 Kg./m.

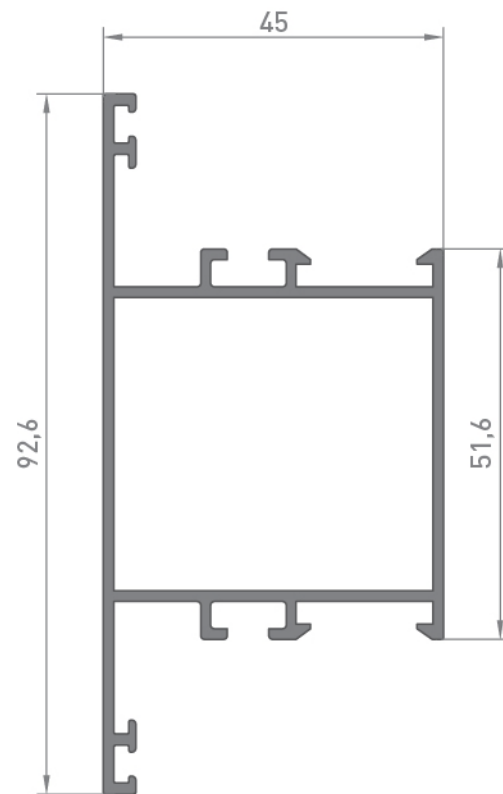
LR-4111



## Kayıt Profili - Transom Profile

1,065 Kg./m.

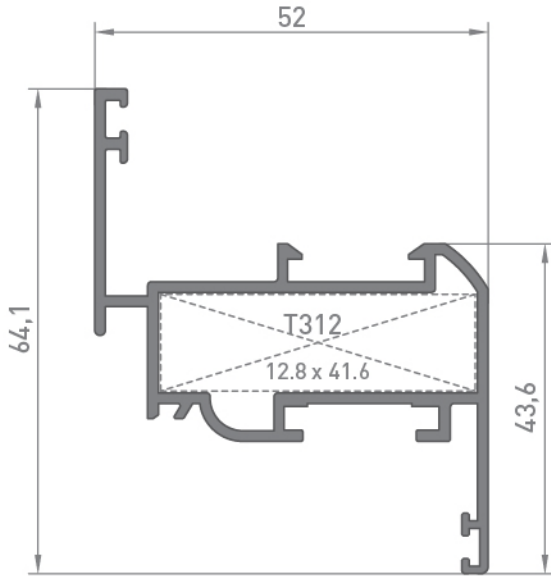
LR-4112



## Kanat Profili - Vent Profile

0,870 Kg./m.

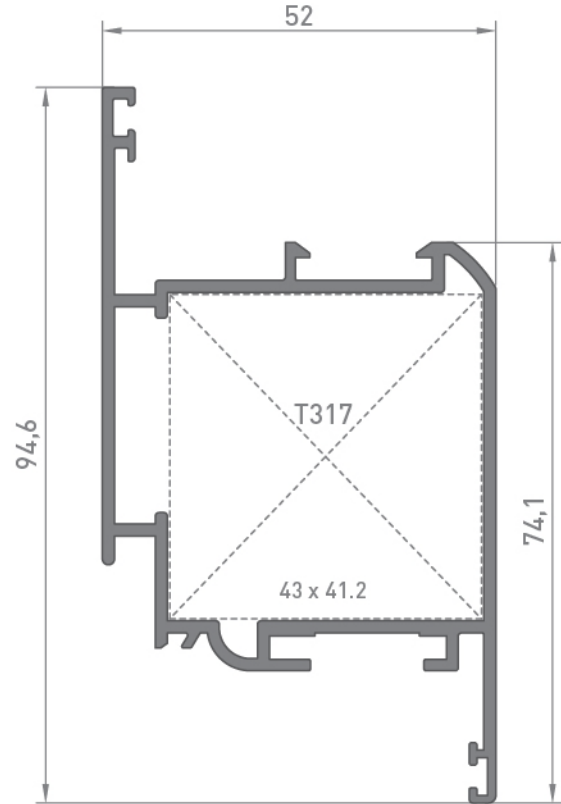
LR-4121



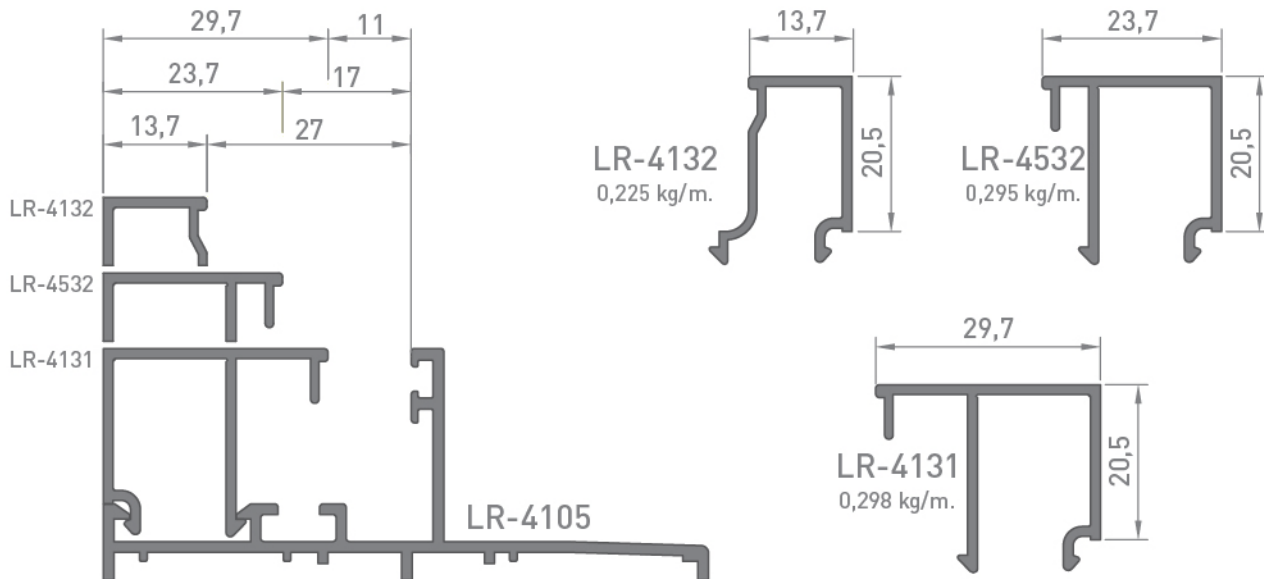
## Kanat Profili - Vent Profile

1,288 Kg./m.

LR-4126



## Çıta Profilleri - Glazing Bead



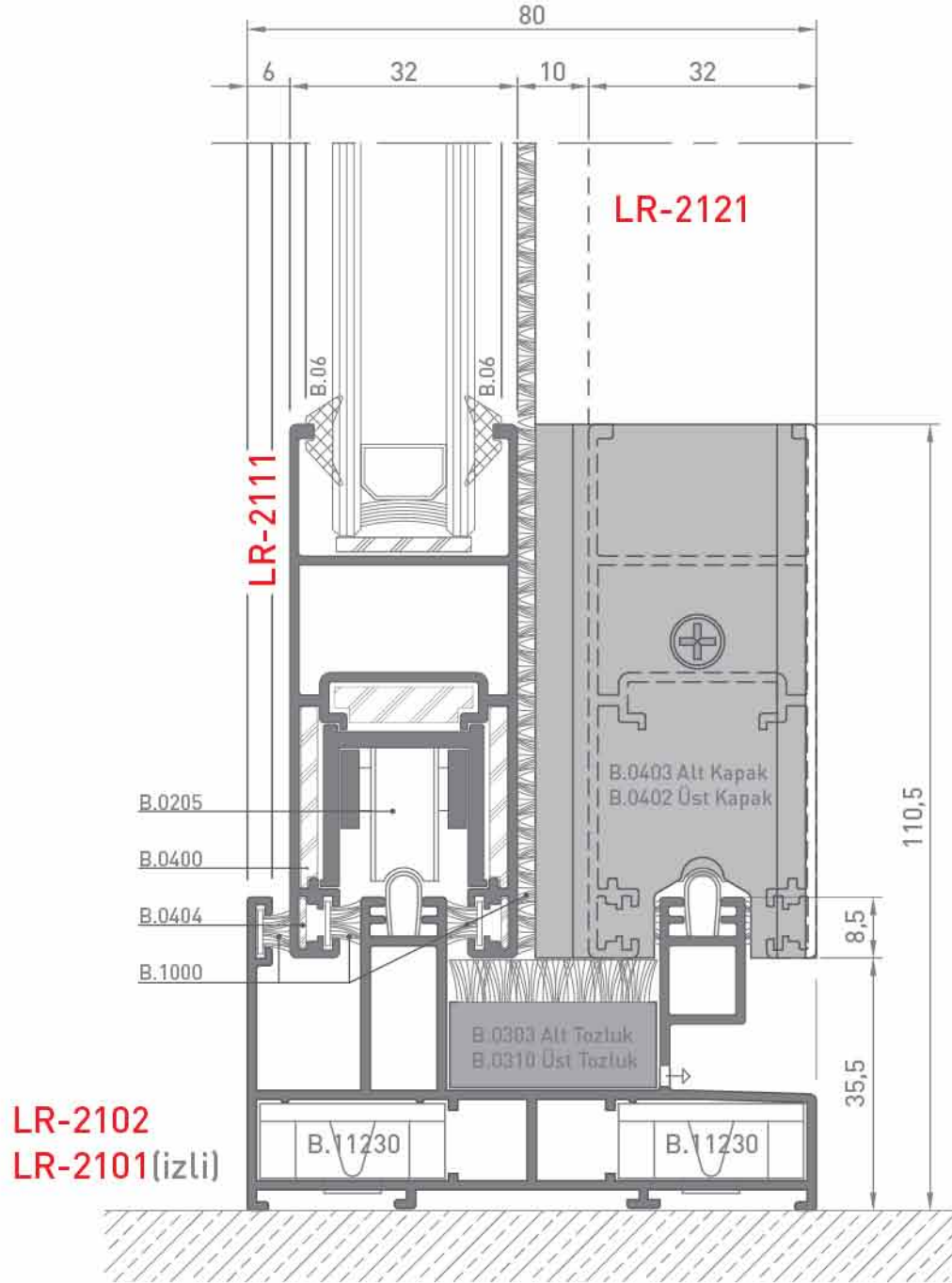
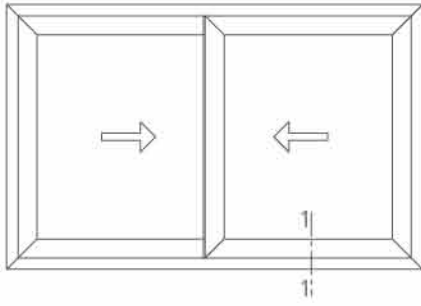




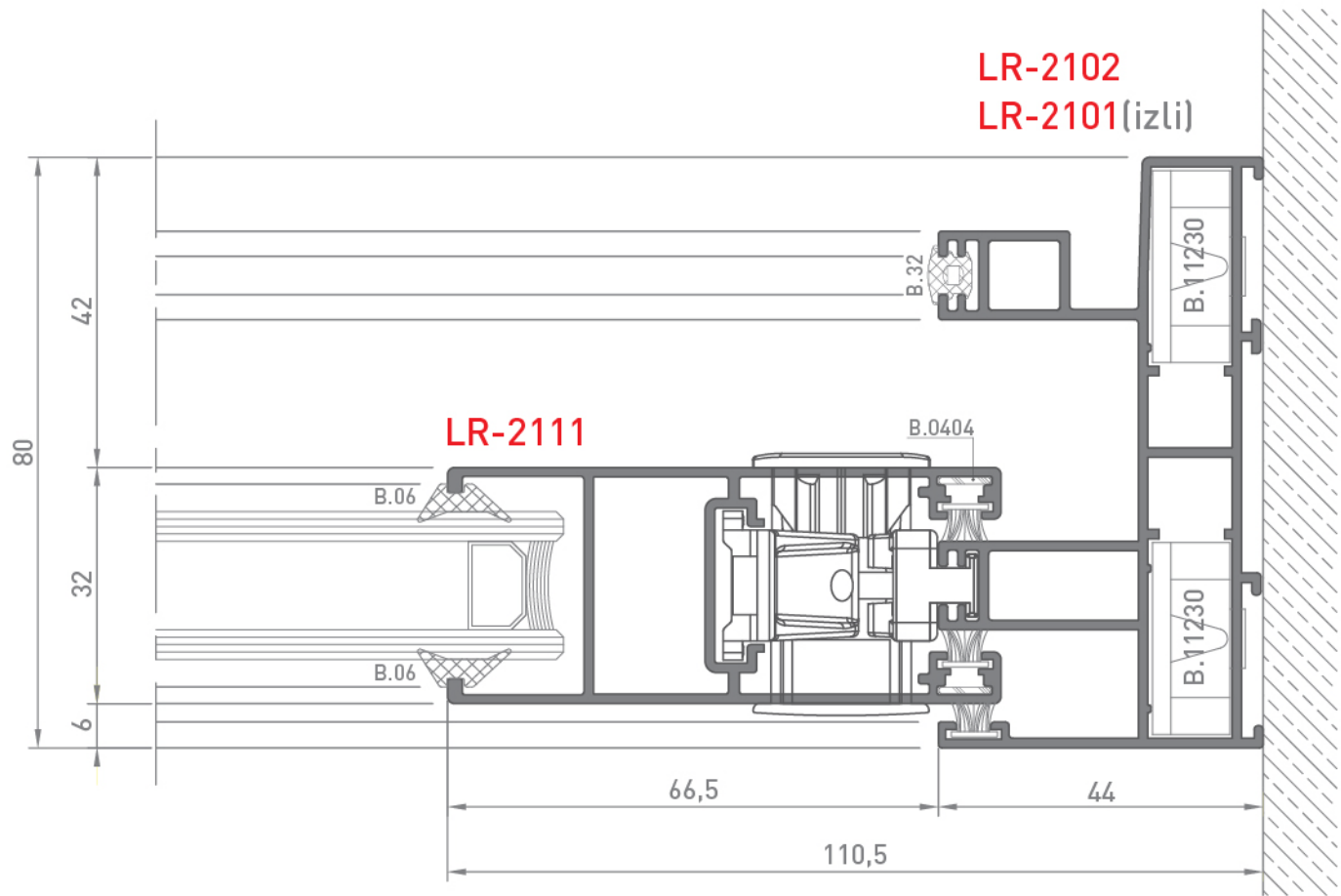
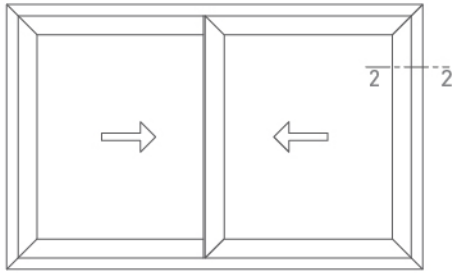
LINEA ROSSA

LR2100  
SLIDING SYSTEM

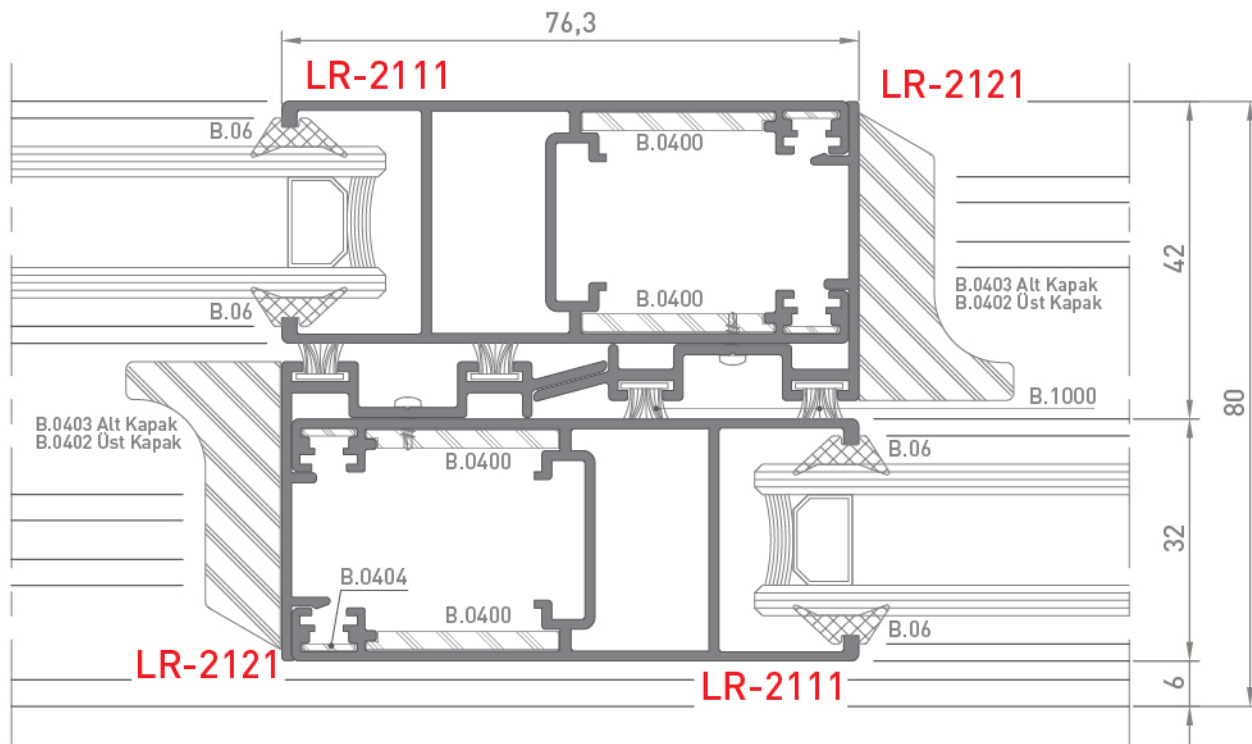
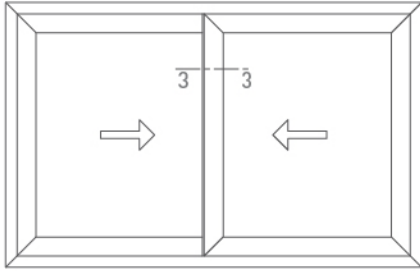
TEKNİK KATALOG  
KESİT DETAYLARI



1 - 1 DETAY

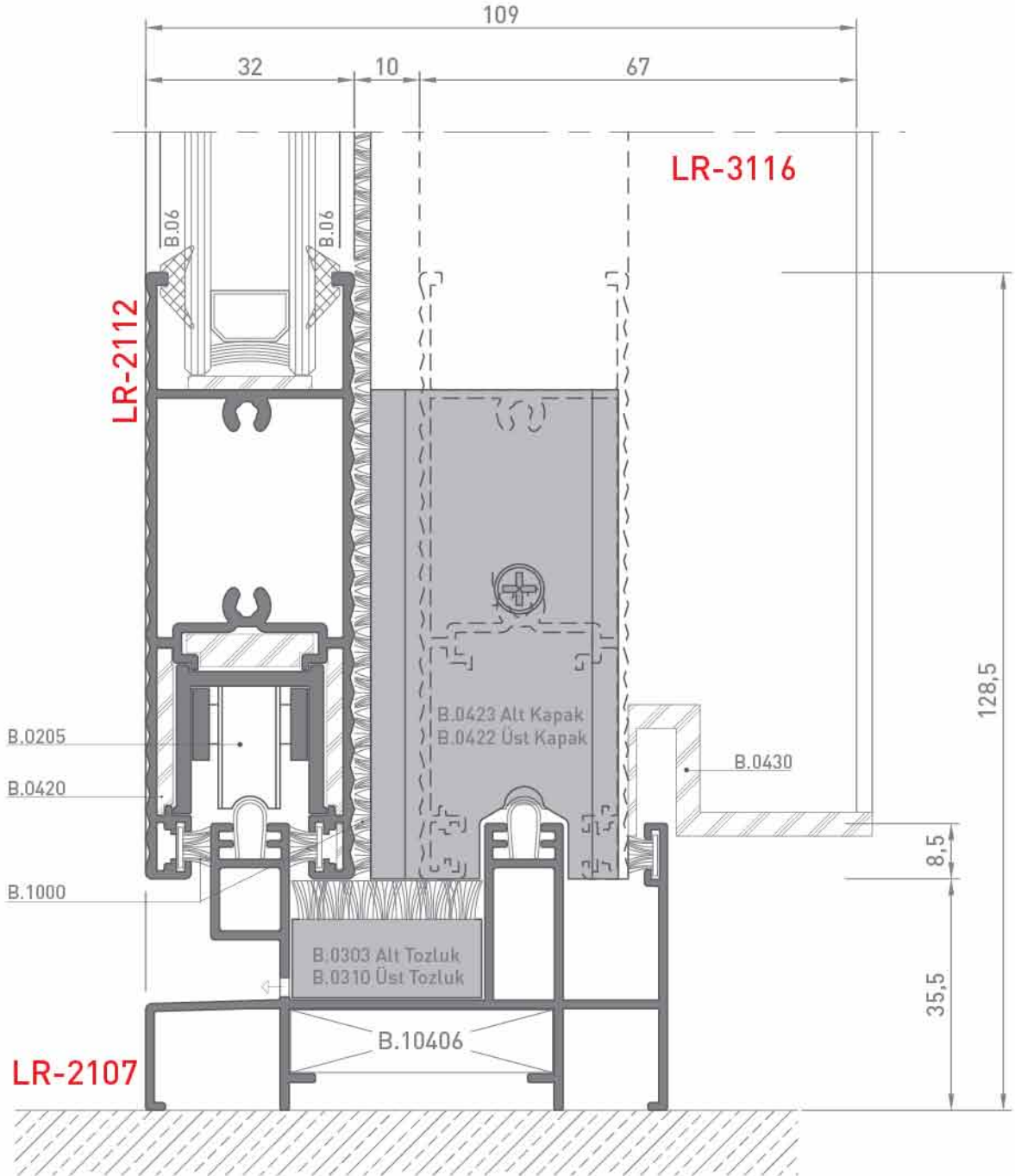
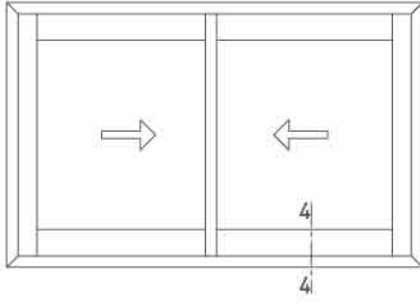


2 - 2 DETAY

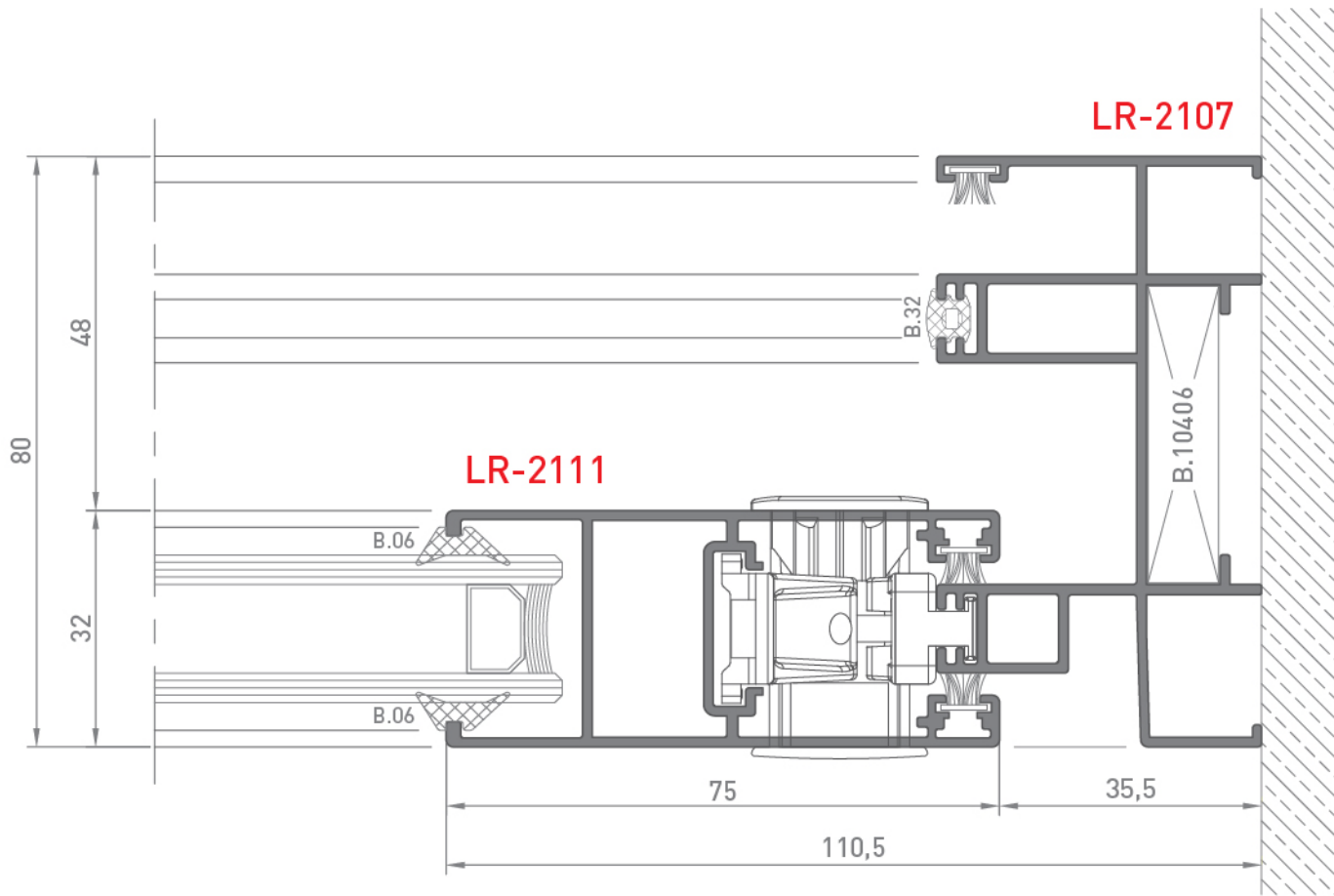
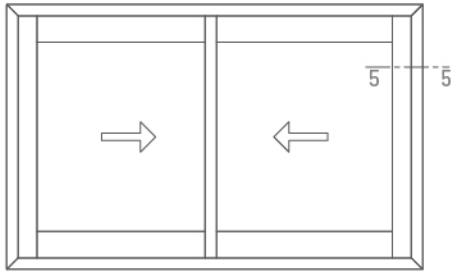


3 - 3 DETAY

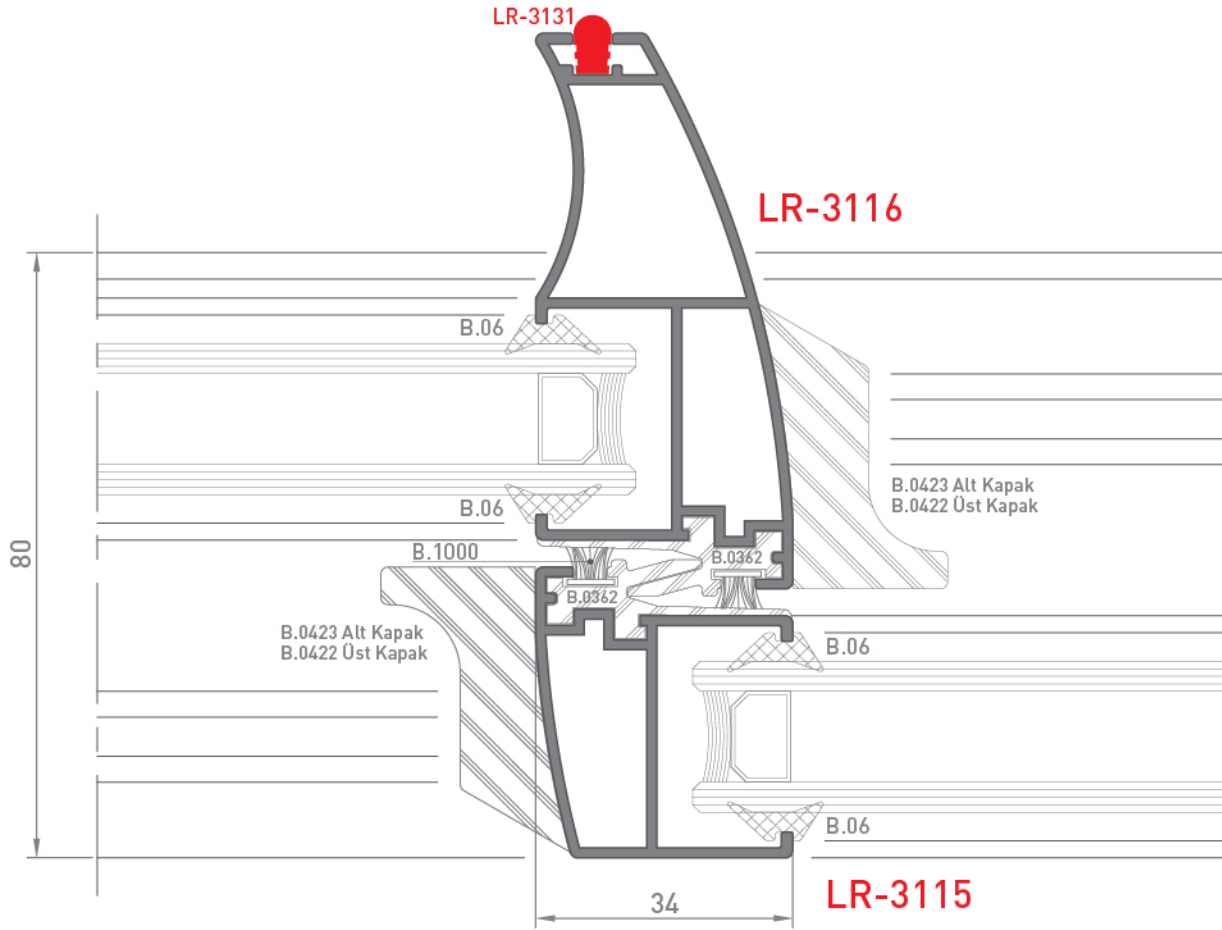
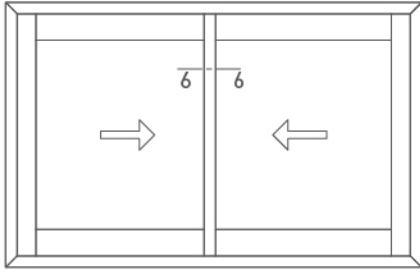




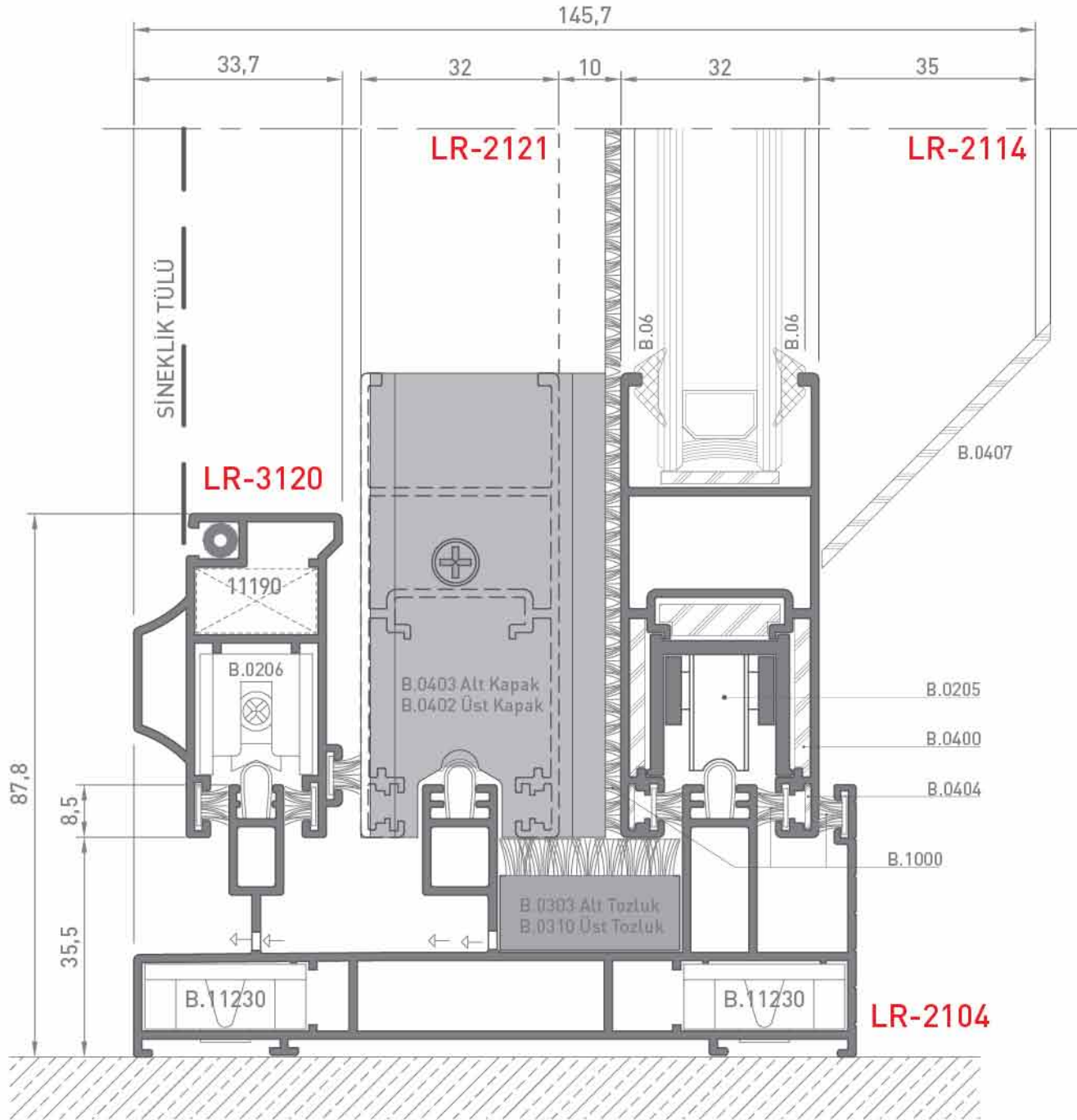
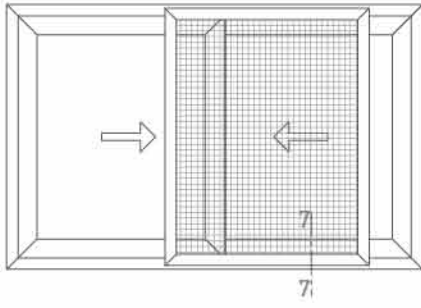
4 - 4 DETAY



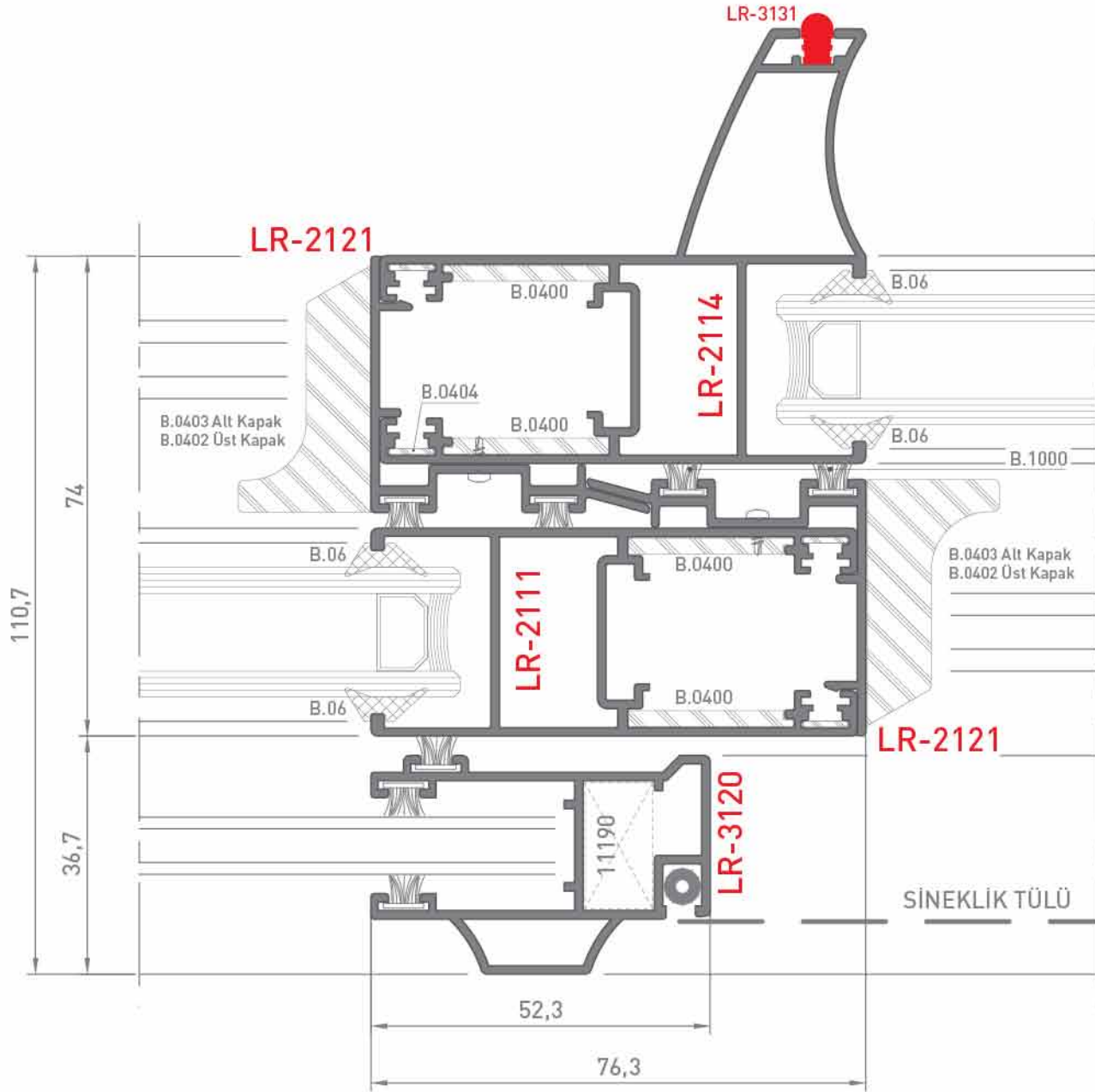
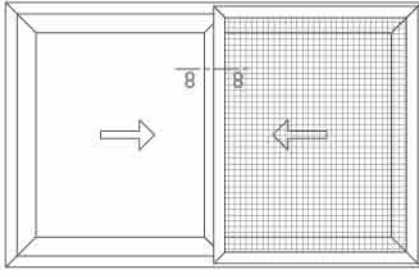
5 - 5 DETAY



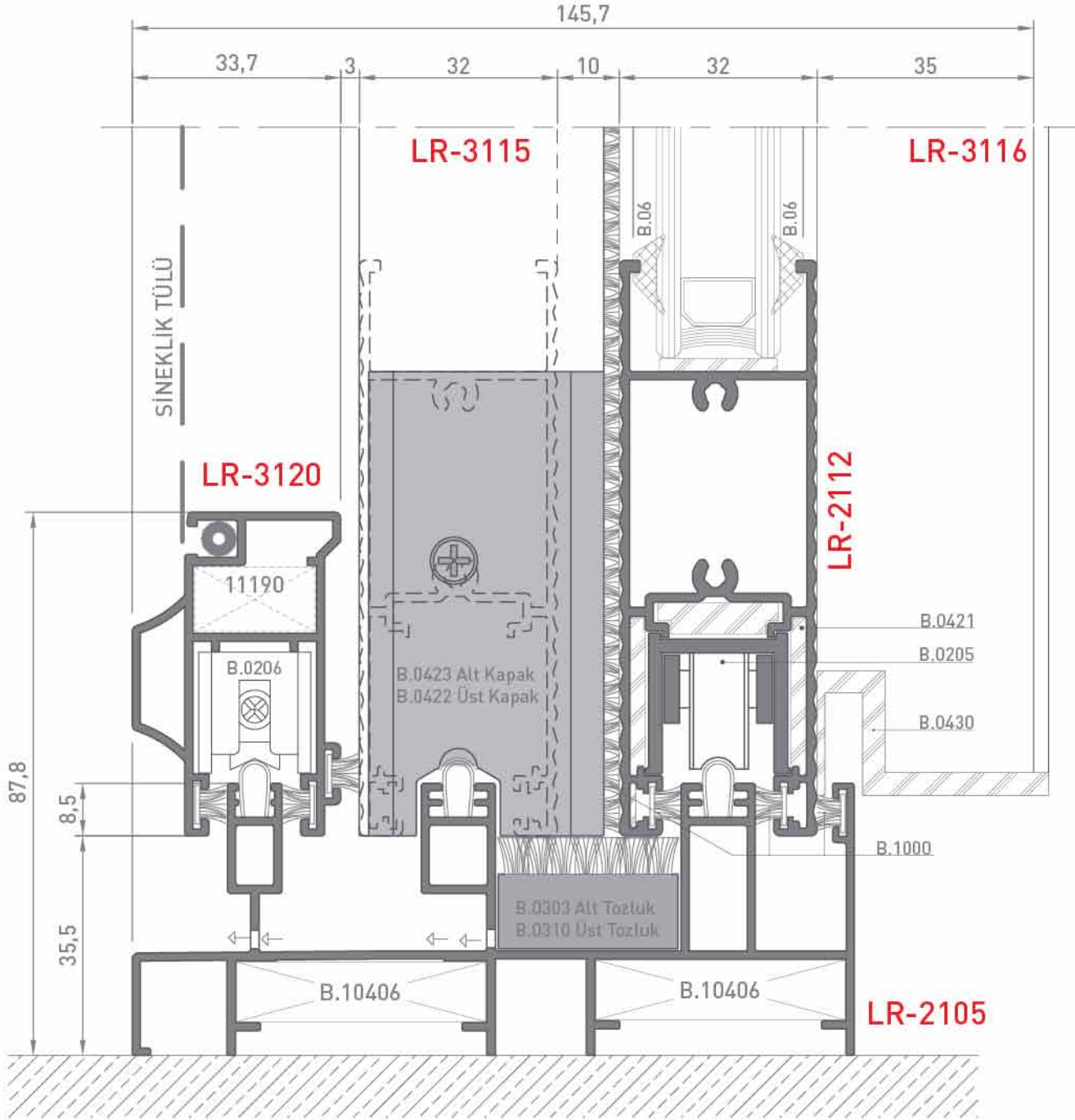
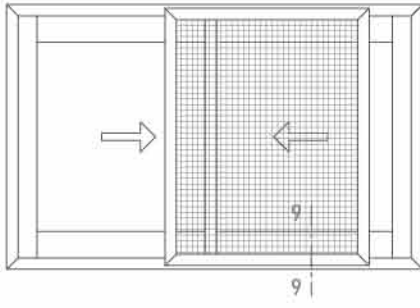
6 - 6 DETAY



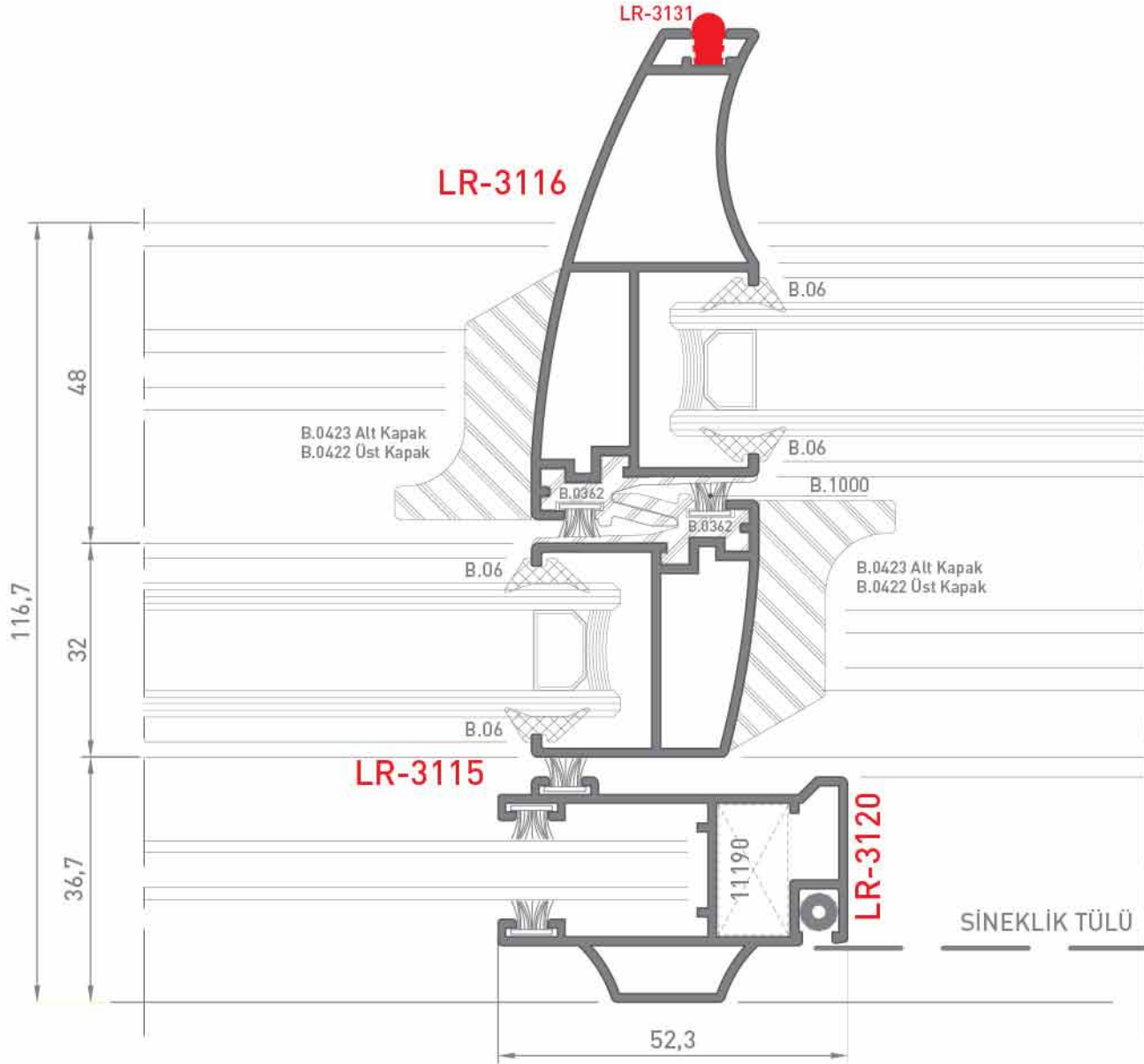
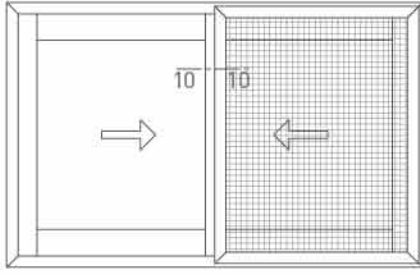
7 - 7 DETAY



8 - 8 DETAY

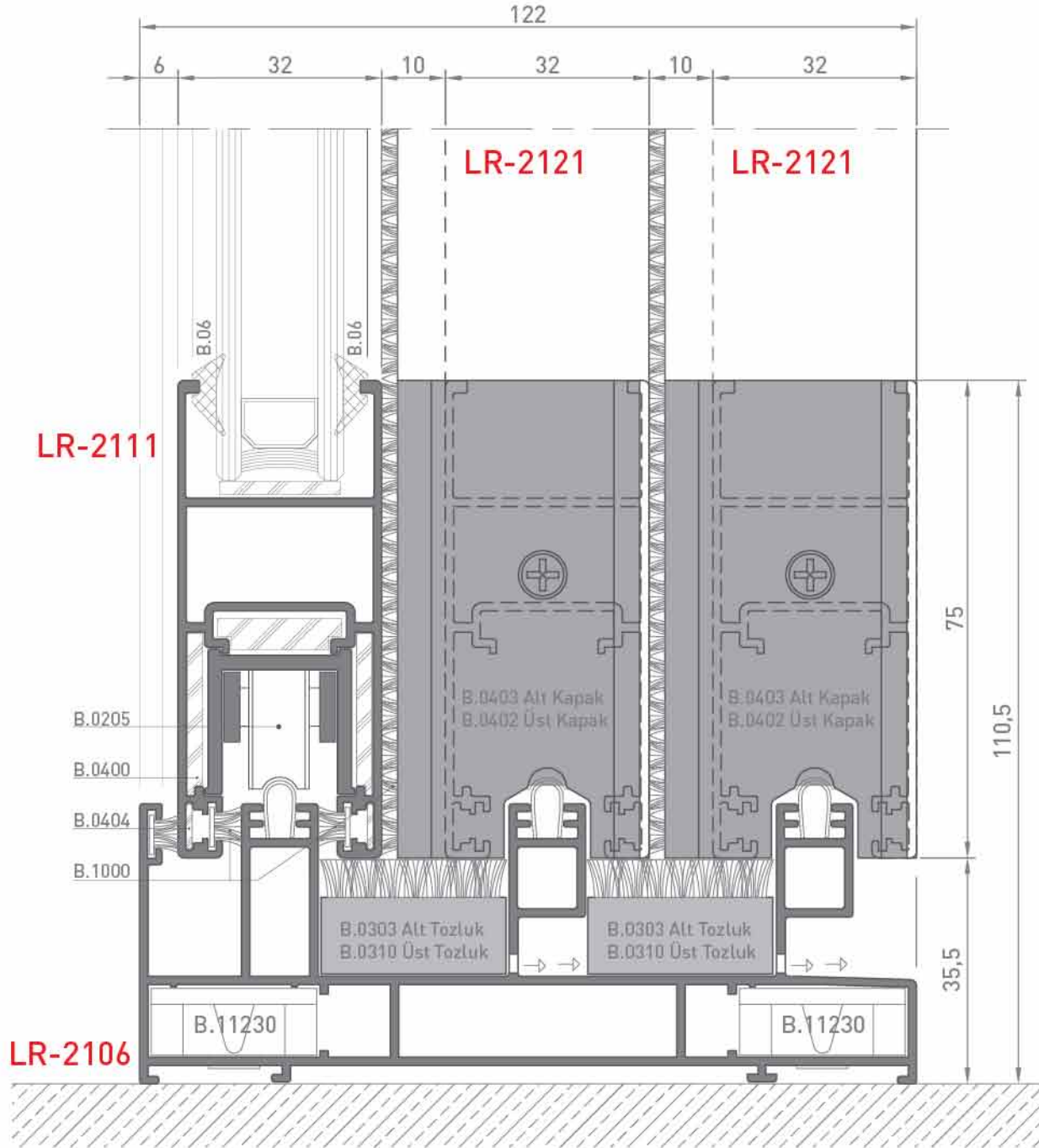
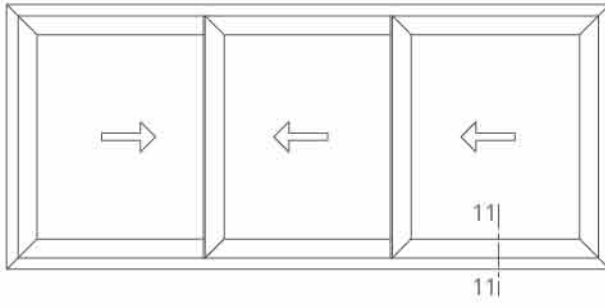


9 - 9 DETAY



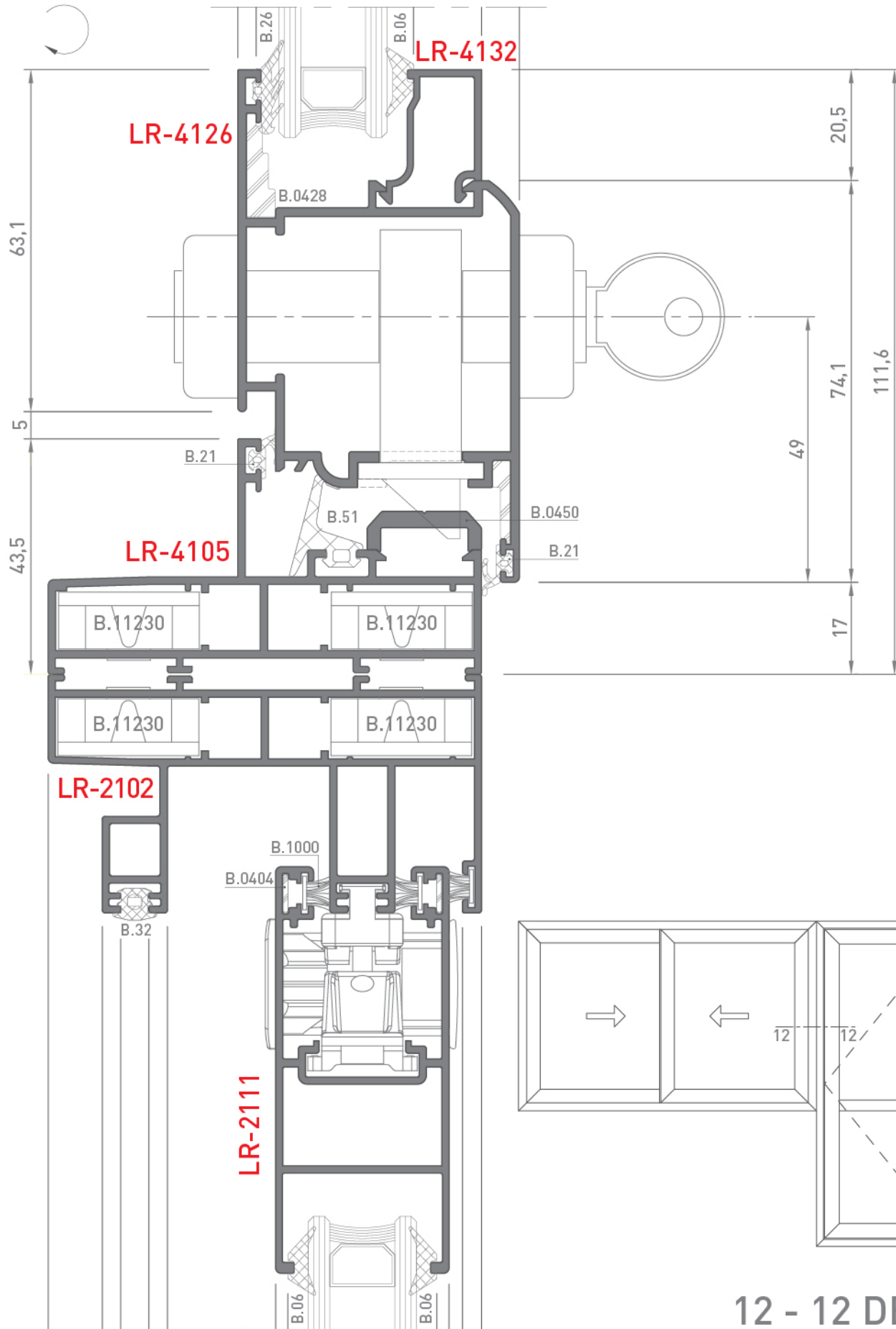
10 - 10 DETAY

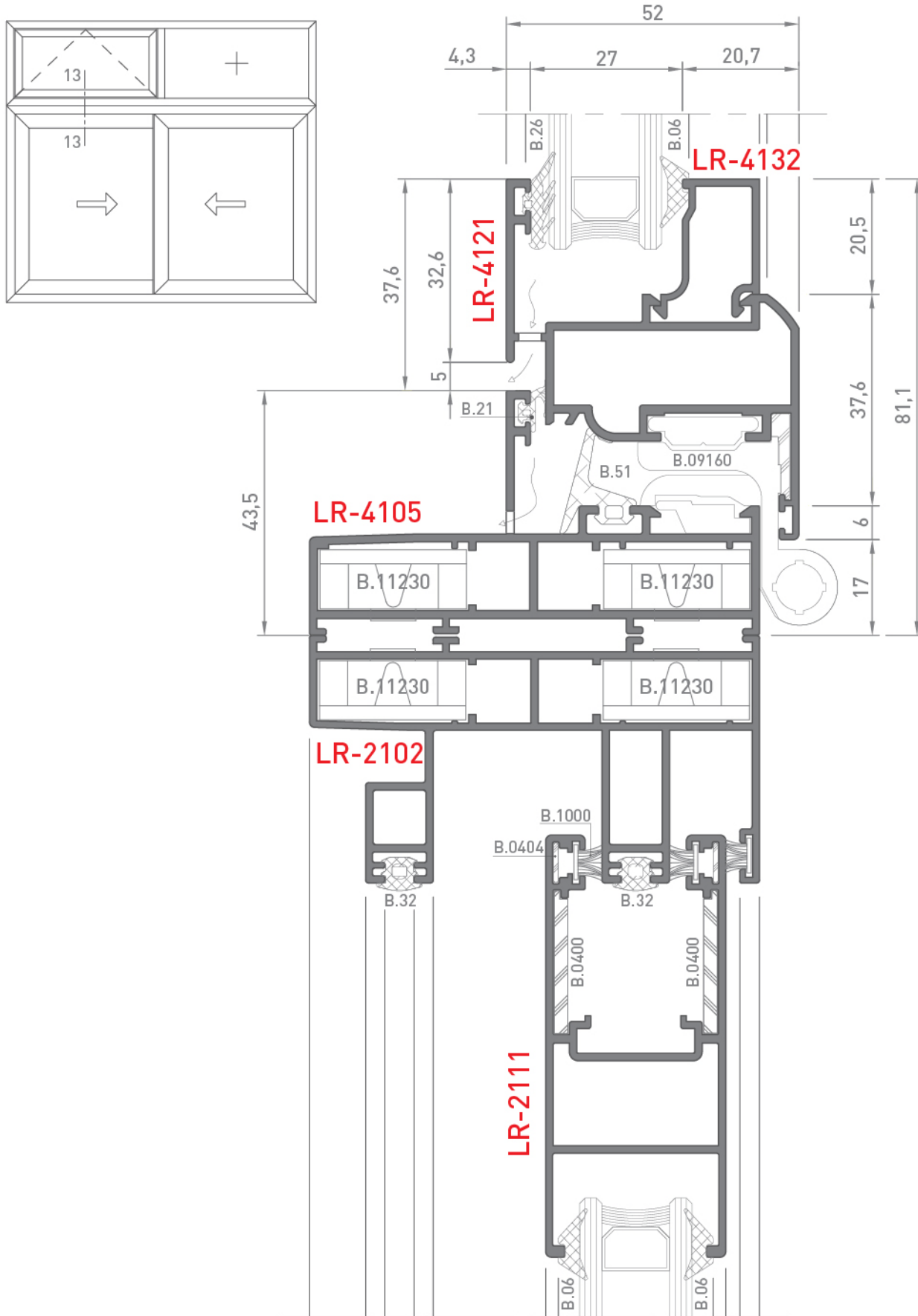




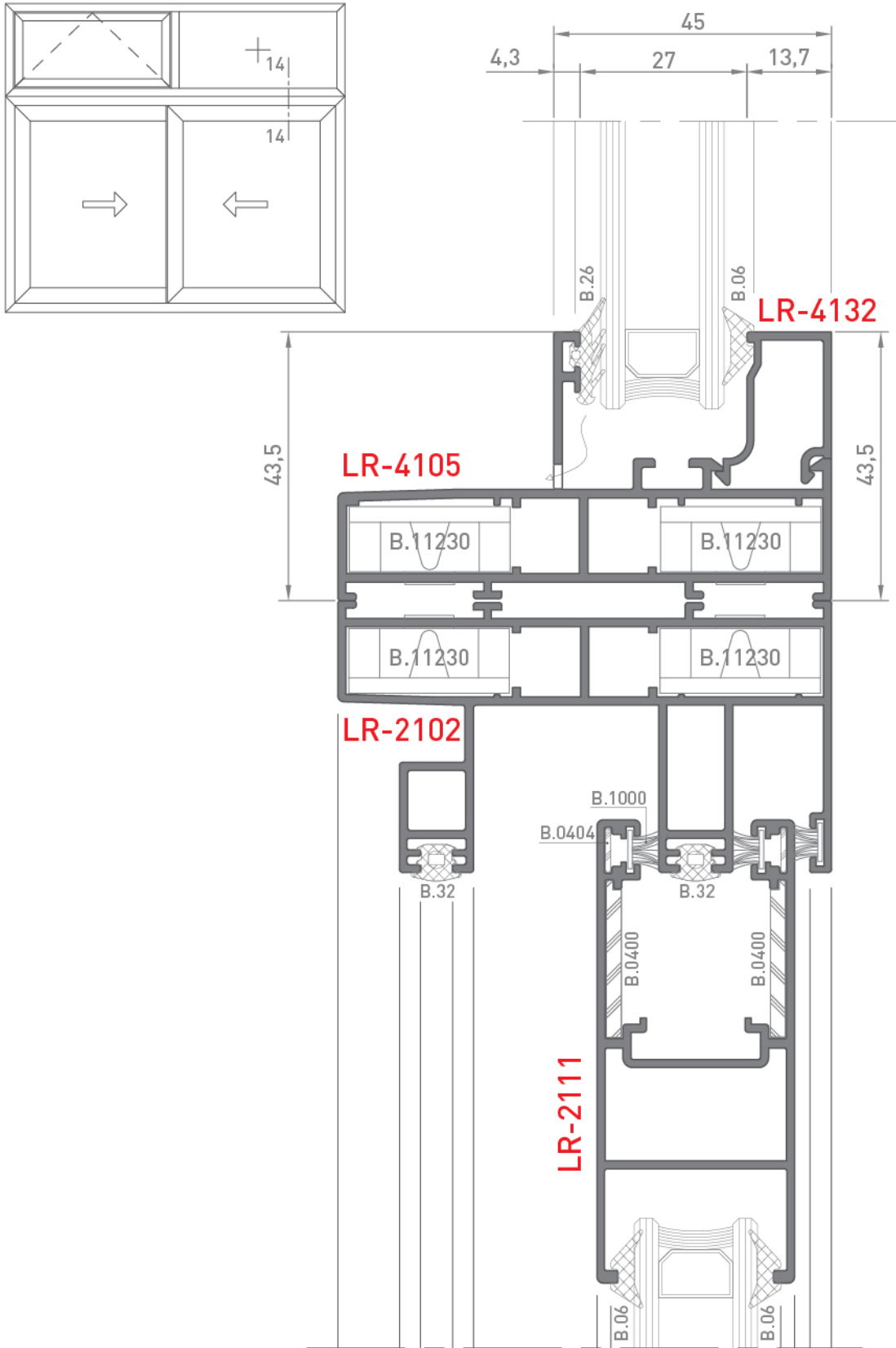
11 - 11 DETAY







13 - 13 DETAY



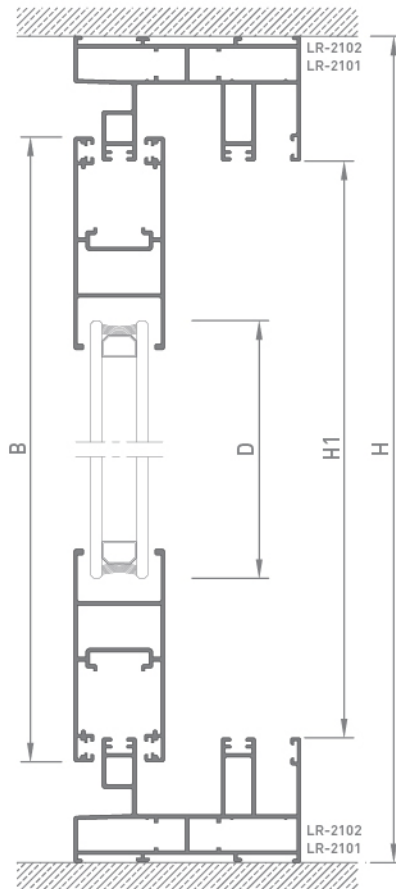
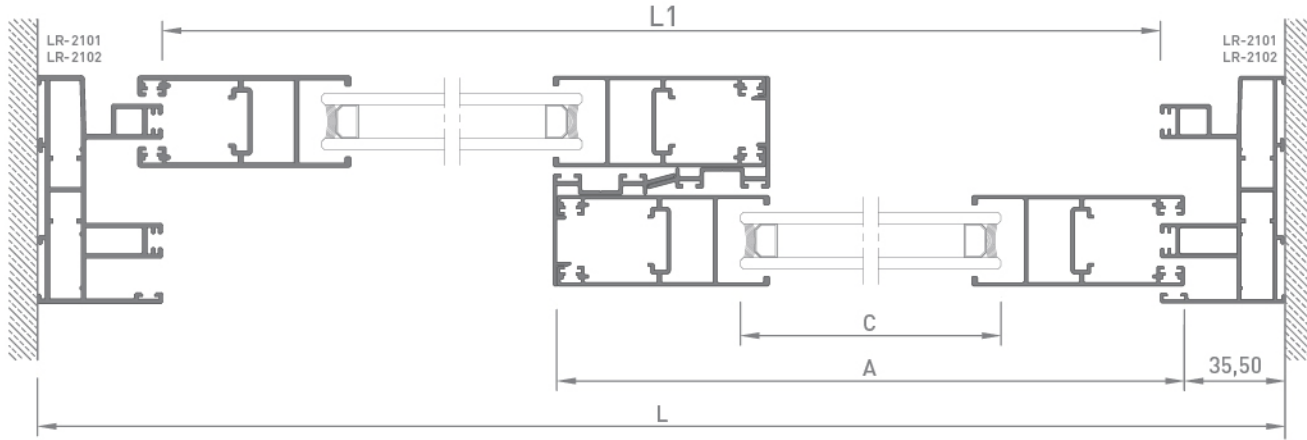
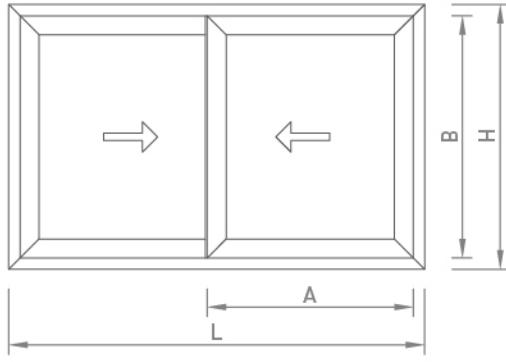
14 - 14 DETAY



LINEA ROSSA

LR2100  
SLIDING SYSTEM

## TEKNİK KATALOG KESİM FORMÜLLERİ



### Kanat Geniřlięi

$$A = \frac{L + 2,7}{2} \text{ mm.} \quad A = \frac{L1 + 90,7}{2} \text{ mm.}$$

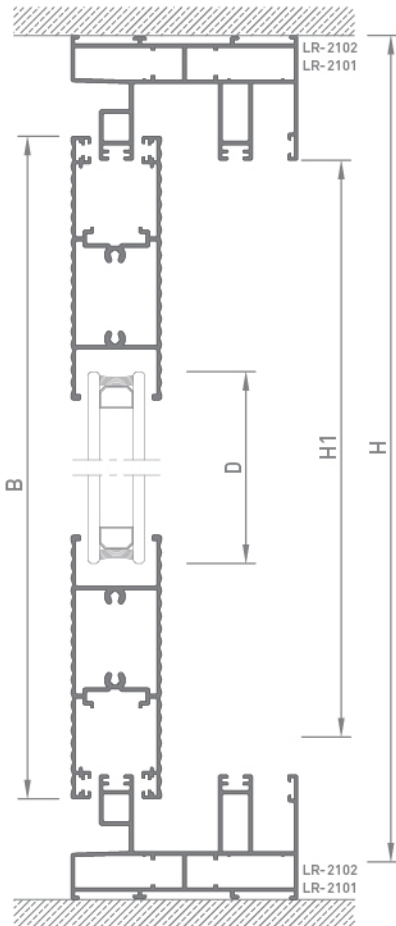
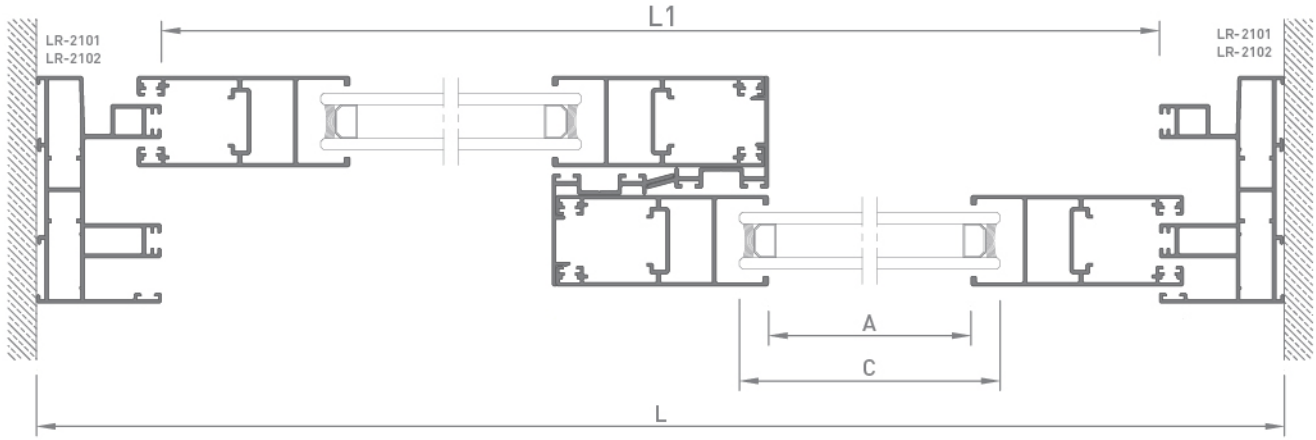
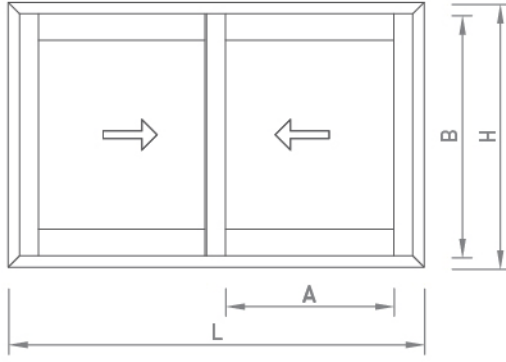
### Kanat Ykseklięi

$$B = H - 71 \text{ mm.} \quad B = H1 + 17 \text{ mm.}$$

### Cam Geniřlięi

### Cam Ykseklięi

$$C = \frac{L - 243.3}{2} \text{ mm.} \quad D = H - 194 \text{ mm.}$$



### Kanat Geniřliđi

$$A = \frac{L}{2} - 154.5 \text{ mm.} \quad A = \frac{L1}{2} - 110.5 \text{ mm.}$$

### Kanat Yksekliđi

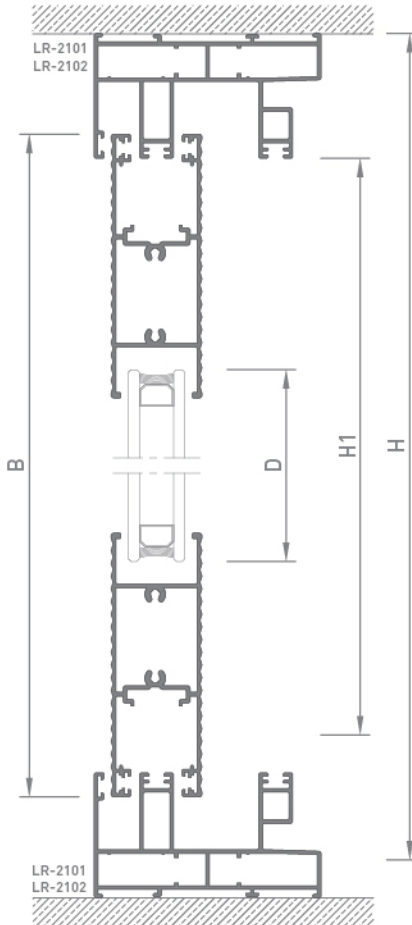
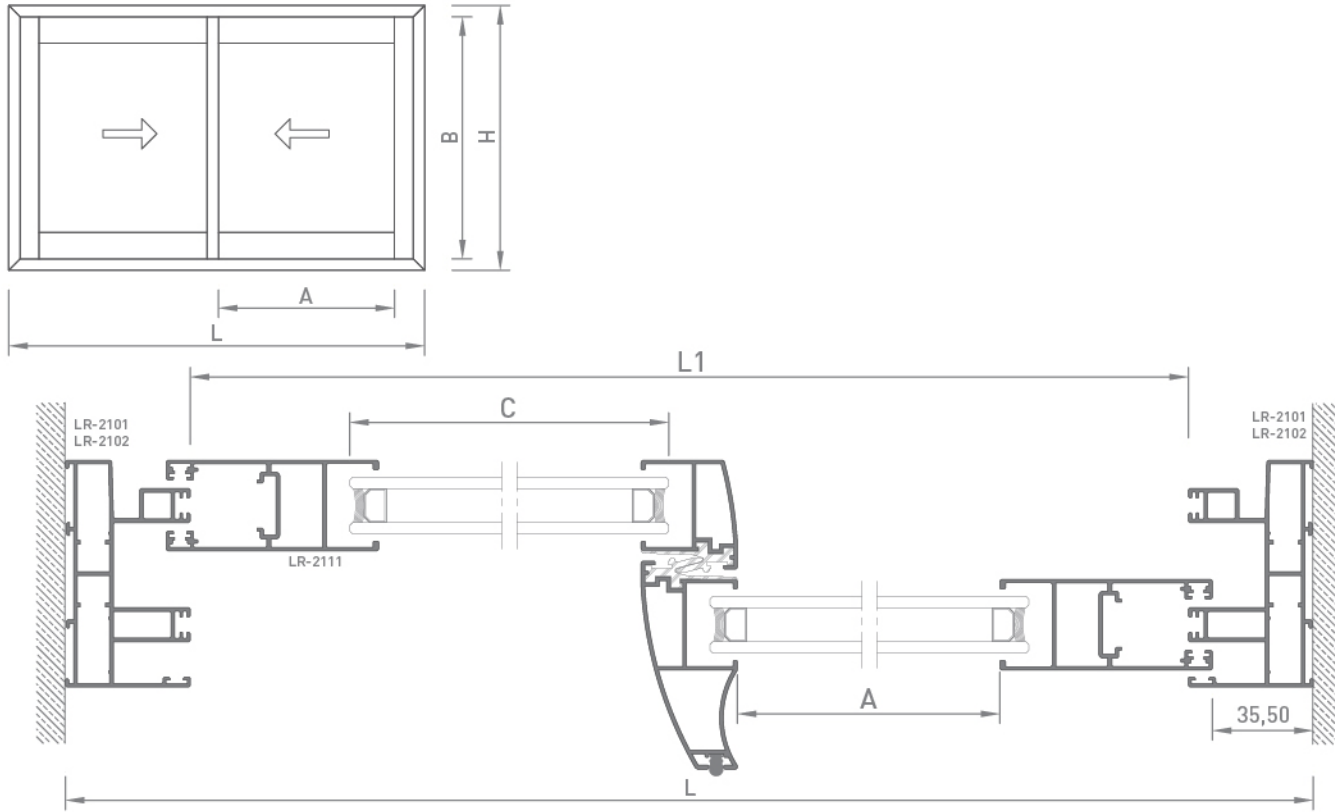
$$B = H - 77 \text{ mm.} \quad B = H1 + 11 \text{ mm.}$$

### Cam Geniřliđi

### Cam Yksekliđi

$$C = \frac{L - 243}{2} \text{ mm.}$$

$$D = H - 231 \text{ mm.}$$



### Kanat Geniřlięi

$$A = \frac{L}{2} - 133.5 \text{ mm.} \quad A = \frac{L1}{2} - 89.5 \text{ mm.}$$

### Kanat Ykseklięi

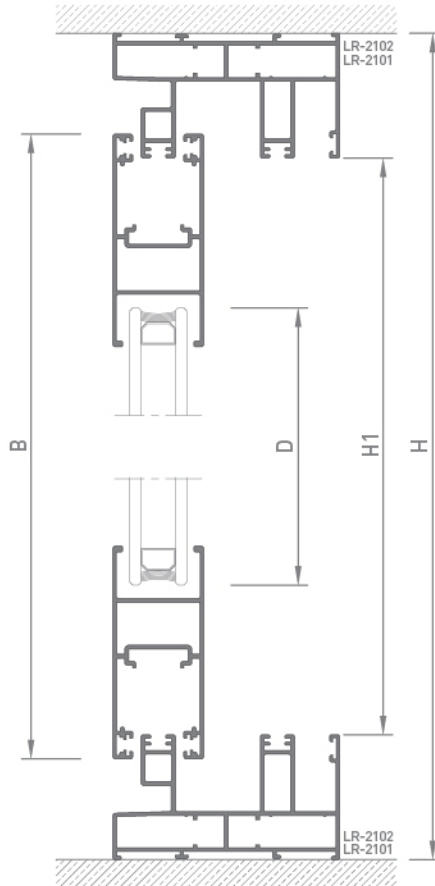
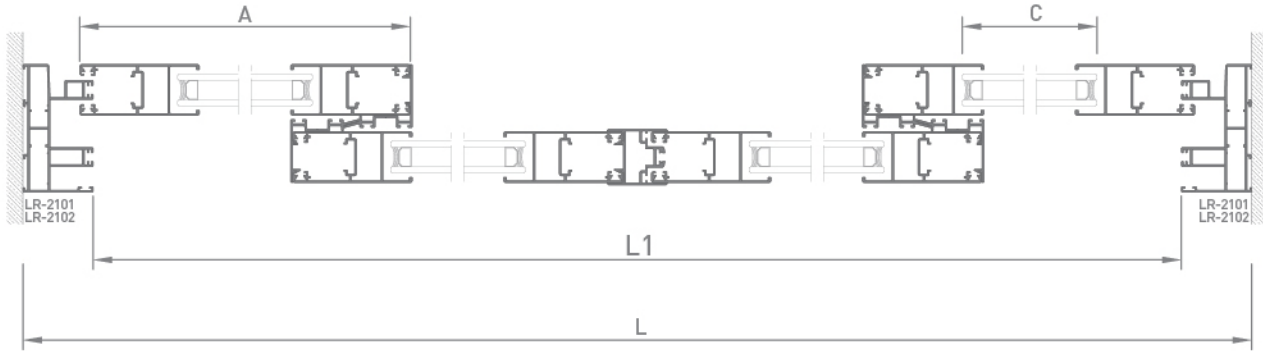
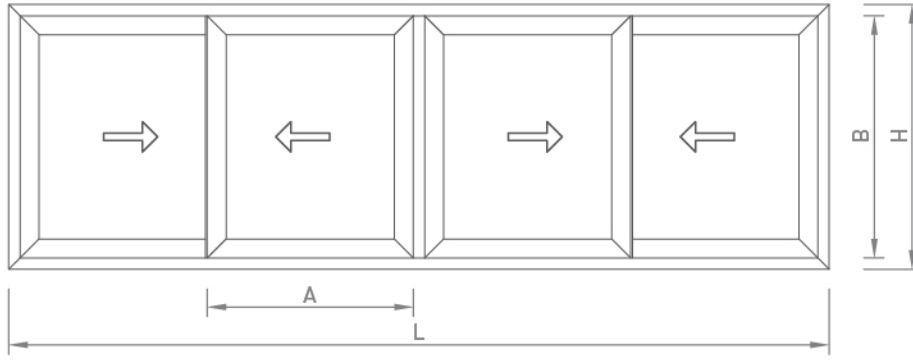
$$B = H - 77 \text{ mm.} \quad B = H1 + 11 \text{ mm.}$$

### Cam Geniřlięi

### Cam Ykseklięi

$$C = \frac{L - 202}{2} \text{ mm.} \quad D = H - 231 \text{ mm.}$$





### Kanat Geniřliđi

$$A = \frac{L+58.80}{4} \text{ mm.} \quad A = \frac{L1+146.80}{4} \text{ mm.}$$

### Kanat Yksekliđi

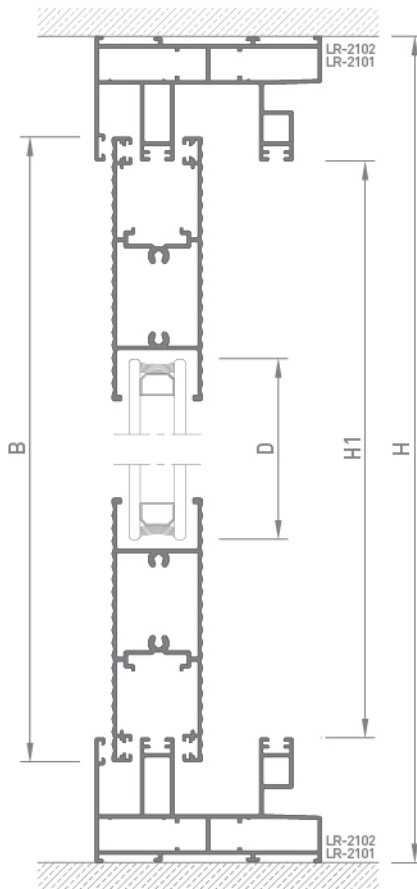
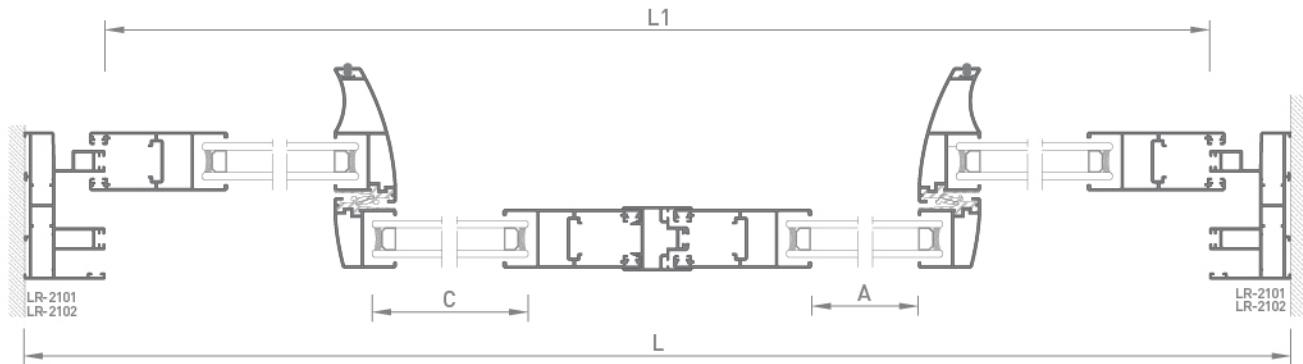
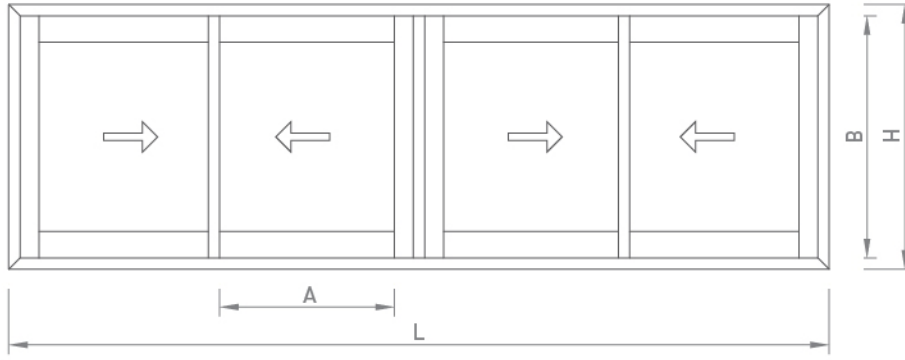
$$B = H - 71 \text{ mm.} \quad B = H1 + 17 \text{ mm.}$$

### Cam Geniřliđi

$$C = \frac{L - 433.2}{4} \text{ mm.}$$

### Cam Yksekliđi

$$D = H - 194 \text{ mm.}$$



### Kanat Geniřlięi

$$A = \frac{L-480.6}{4} \text{ mm.} \quad A = \frac{L1-392.5}{4} \text{ mm.}$$

### Kanat Ykseklięi

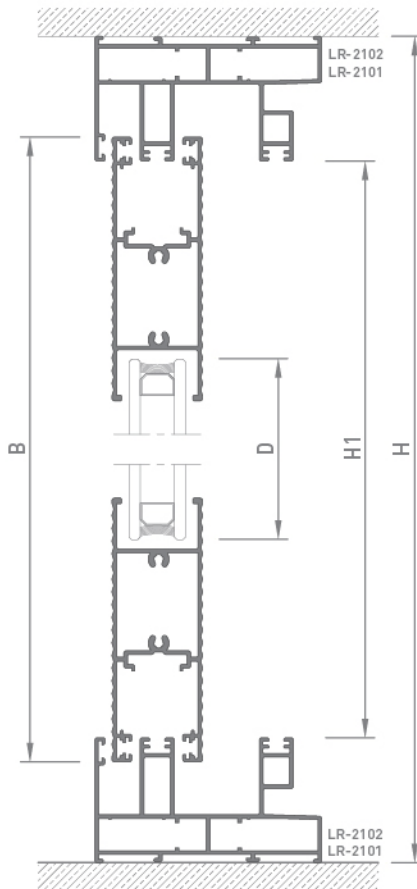
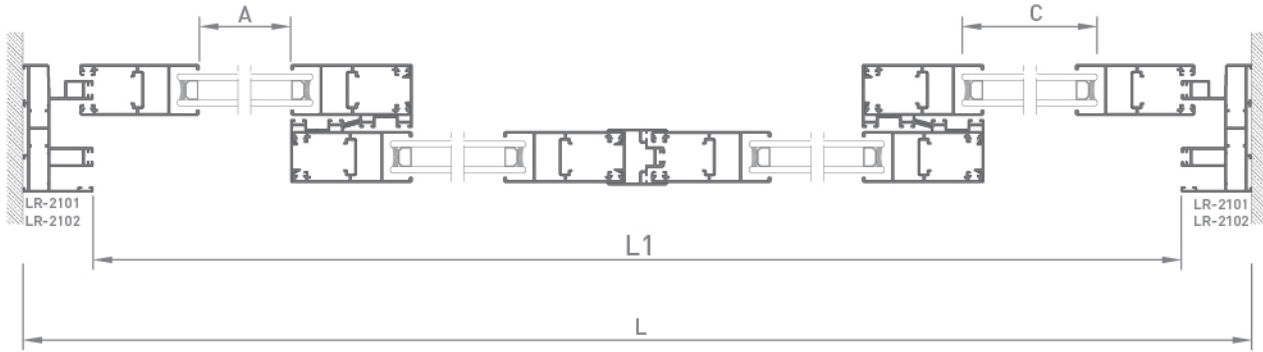
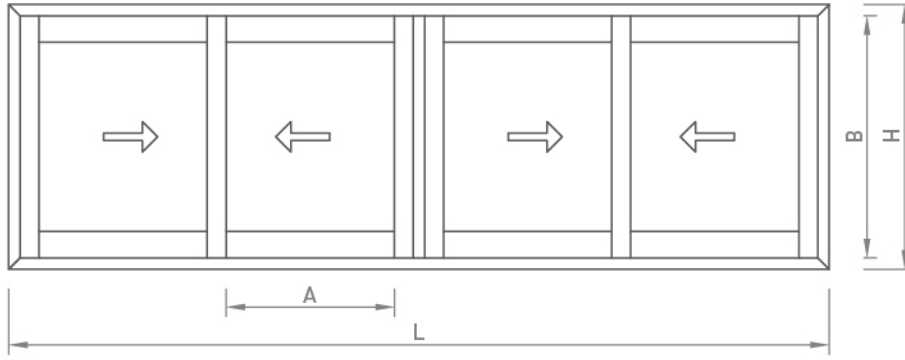
$$B = H - 77 \text{ mm.} \quad B = H1 + 11 \text{ mm.}$$

### Cam Geniřlięi

$$C = \frac{L-350.6}{4} \text{ mm.}$$

### Cam Ykseklięi

$$D = H - 231 \text{ mm.}$$



### Kanat Geniřlięi

$$A = \frac{L - 565.2}{4} \text{ mm.} \quad A = \frac{L1 - 477.2}{4} \text{ mm.}$$

### Kanat Ykseklięi

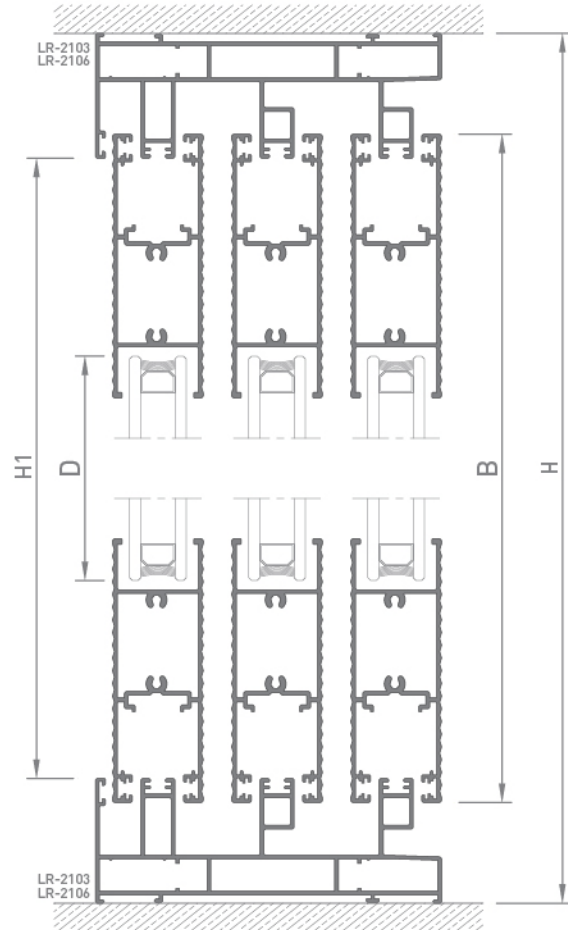
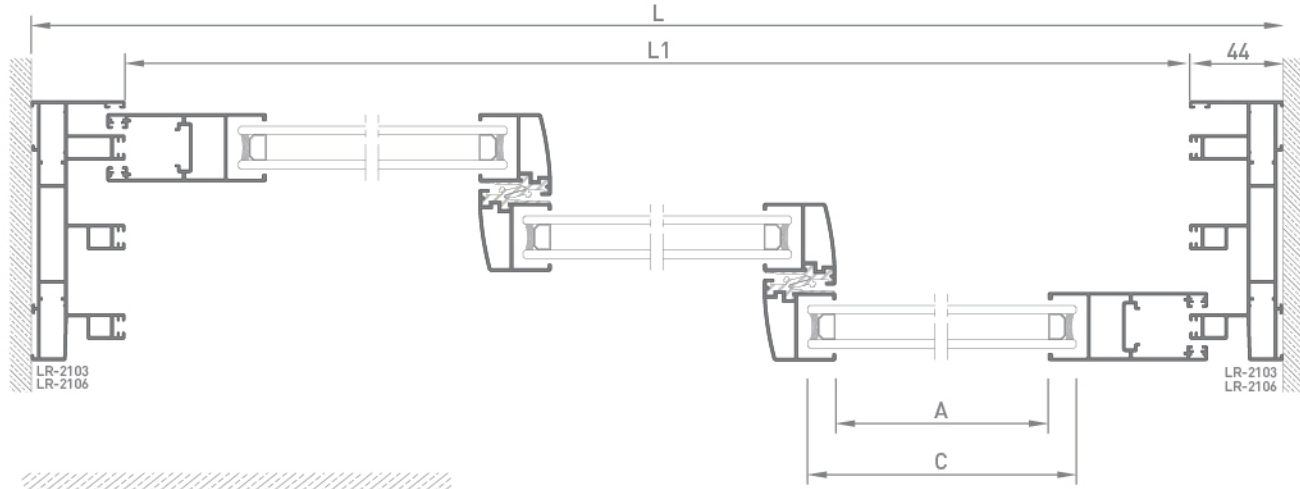
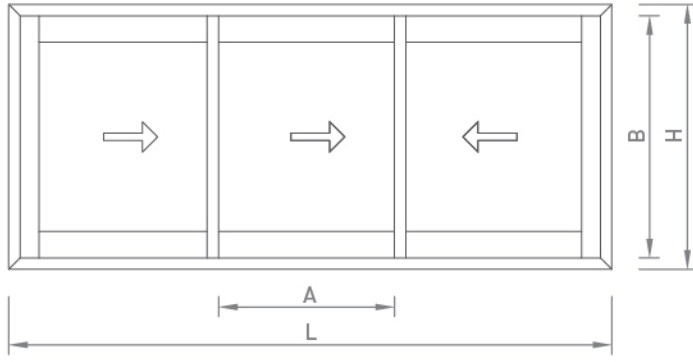
$$B = H - 77 \text{ mm.} \quad B = H1 + 11 \text{ mm.}$$

### Cam Geniřlięi

$$C = \frac{L - 433.2}{3} \text{ mm.}$$

### Cam Ykseklięi

$$D = H - 231 \text{ mm.}$$



### Kanat Geniřlięi

$$A = \frac{L}{3} - 102.30 \text{ mm.} \quad A = \frac{L1}{3} - 73 \text{ mm.}$$

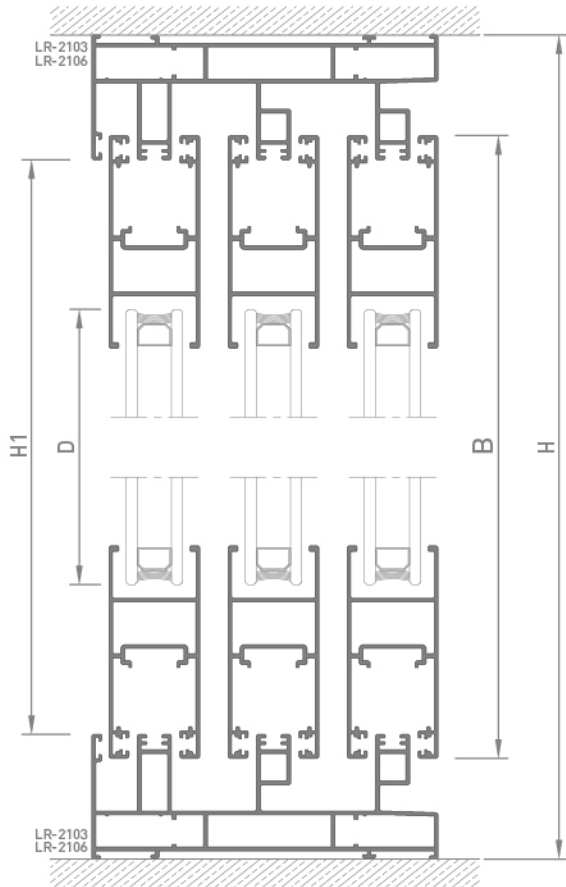
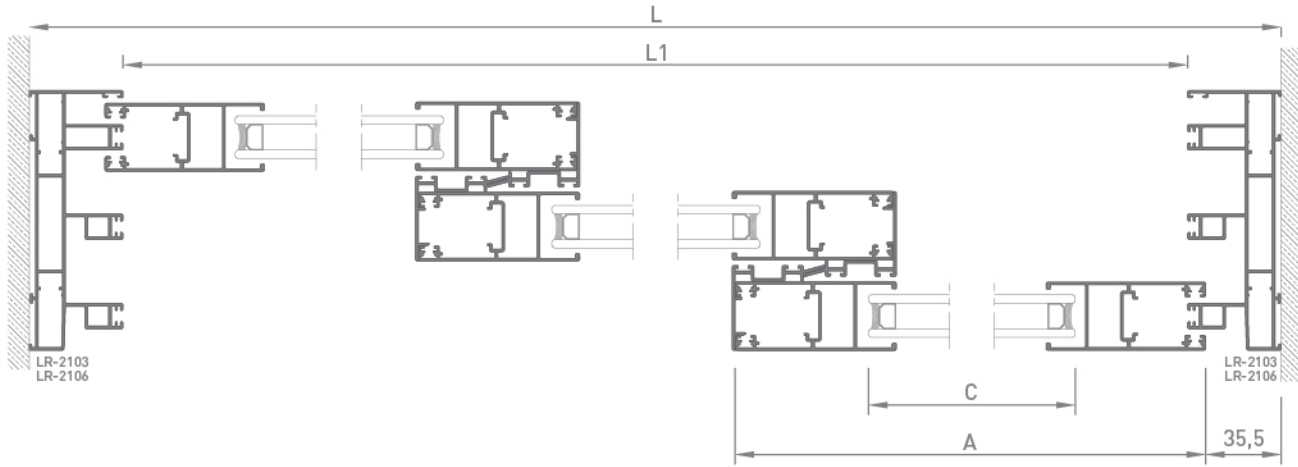
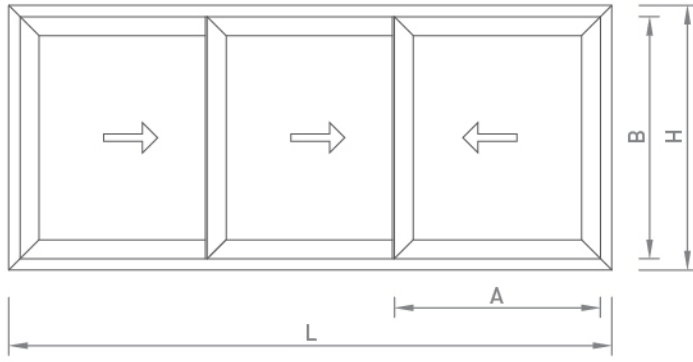
### Kanat Ykseklięi

$$B = H - 77 \text{ mm.} \quad B = H1 + 11 \text{ mm.}$$

### Cam Geniřlięi

### Cam Ykseklięi

$$C = \frac{L - 209.5}{3} \text{ mm.} \quad D = H - 231 \text{ mm.}$$



### Kanat Genişliği

$$A = \frac{L+76.4}{3} \text{ mm.} \quad A = \frac{L1+164.4}{3} \text{ mm.}$$

### Kanat Yüksekliği

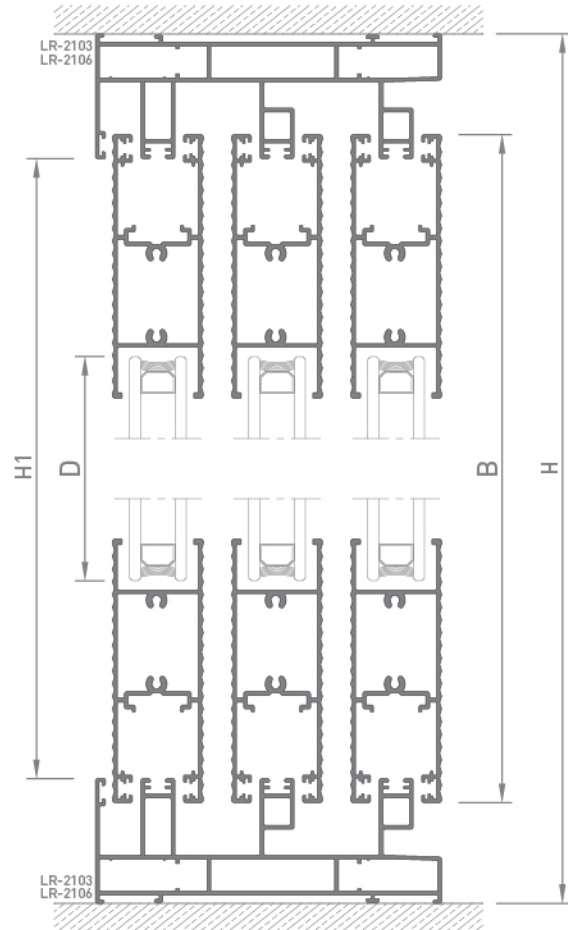
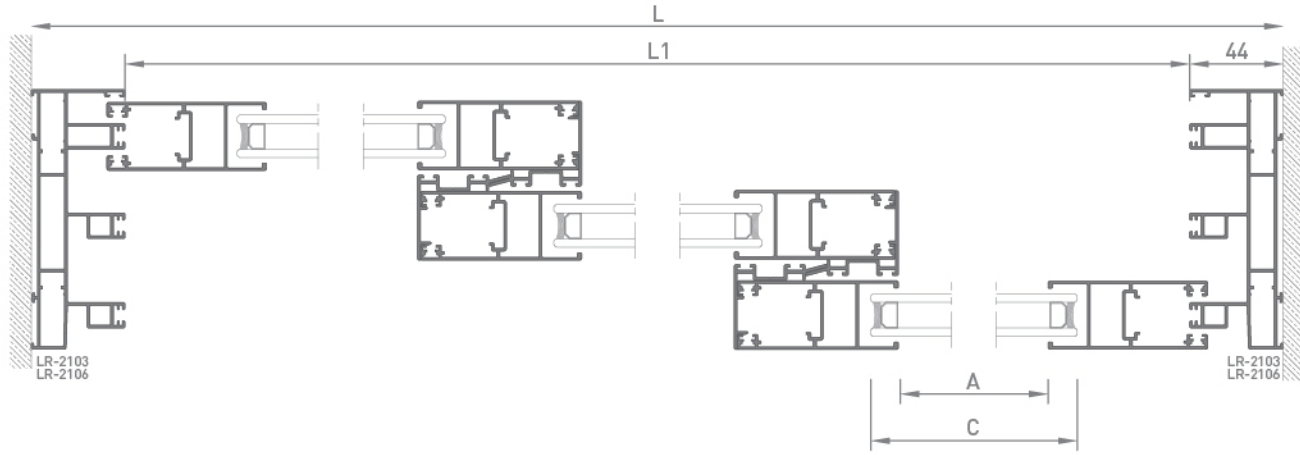
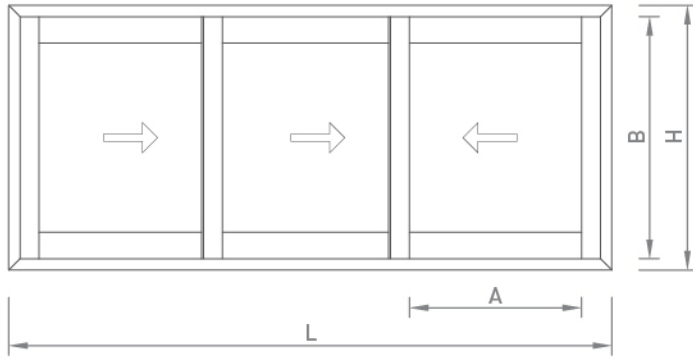
$$B = H - 71 \text{ mm.} \quad B = H1 + 17 \text{ mm.}$$

### Cam Genişliği

$$C = \frac{L - 292.6}{3} \text{ mm.}$$

### Cam Yüksekliği

$$D = H - 194 \text{ mm.}$$



### Kanat Geniřlięi

$$A = \frac{L}{3} - 130.5 \text{ mm.} \quad A = \frac{L1}{3} - 101.2 \text{ mm.}$$

### Kanat Ykseklięi

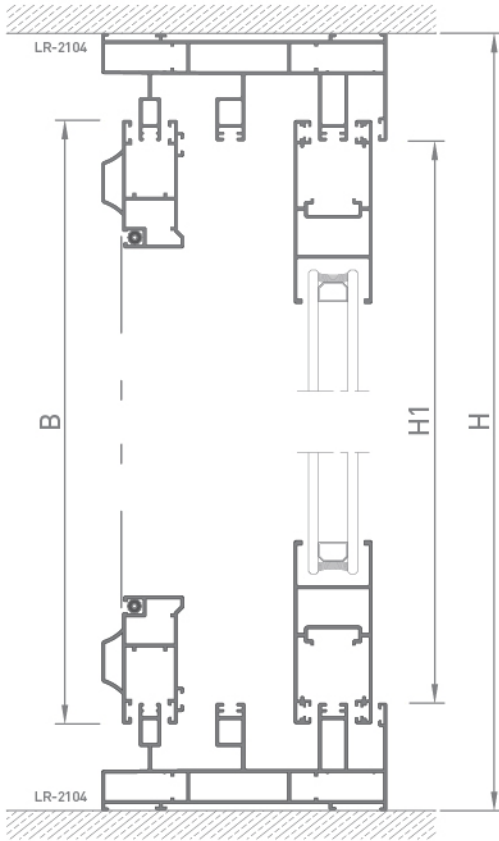
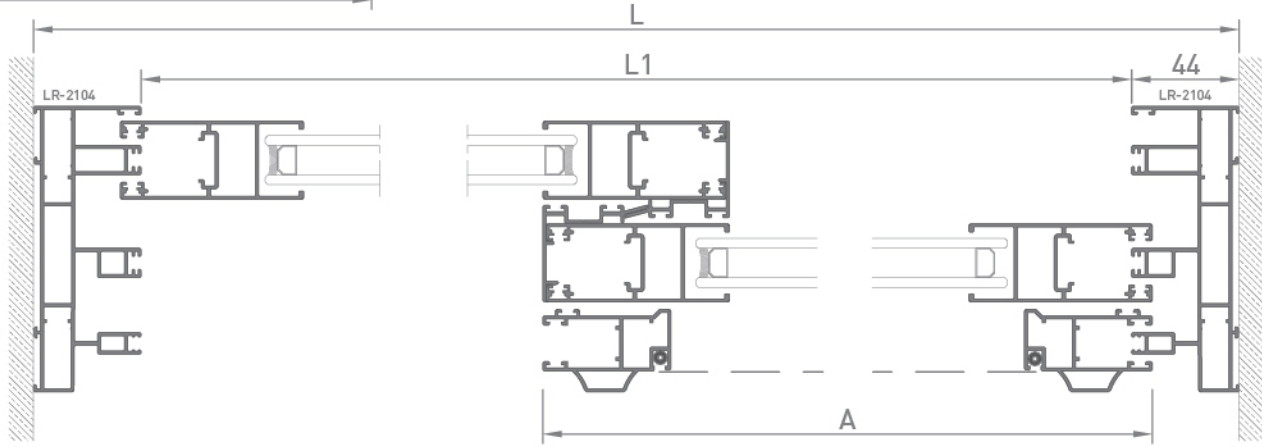
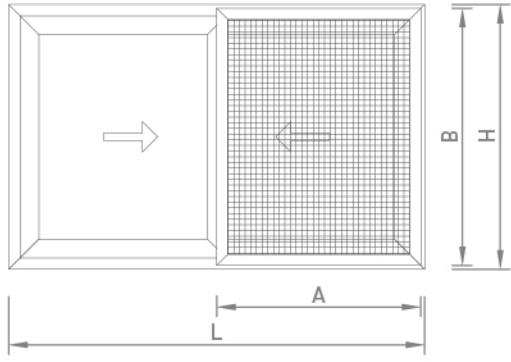
$$B = H - 77 \text{ mm.} \quad B = H1 + 11 \text{ mm.}$$

### Cam Geniřlięi

$$C = \frac{L - 292.6}{3} \text{ mm.}$$

### Cam Ykseklięi

$$D = H - 231 \text{ mm.}$$

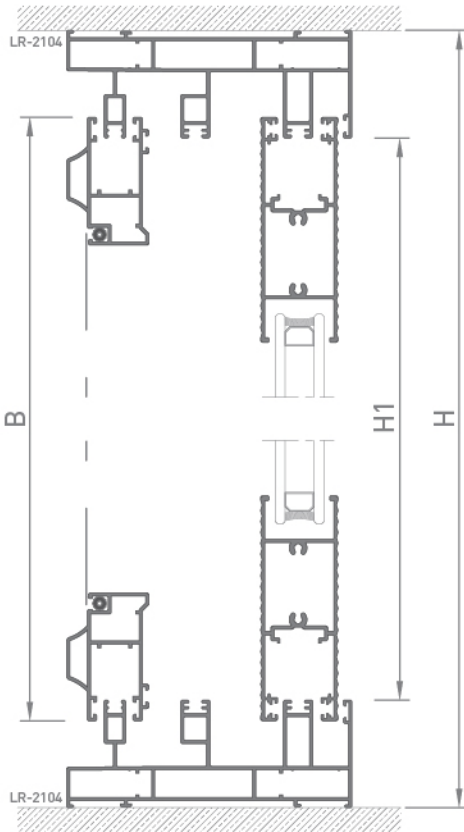
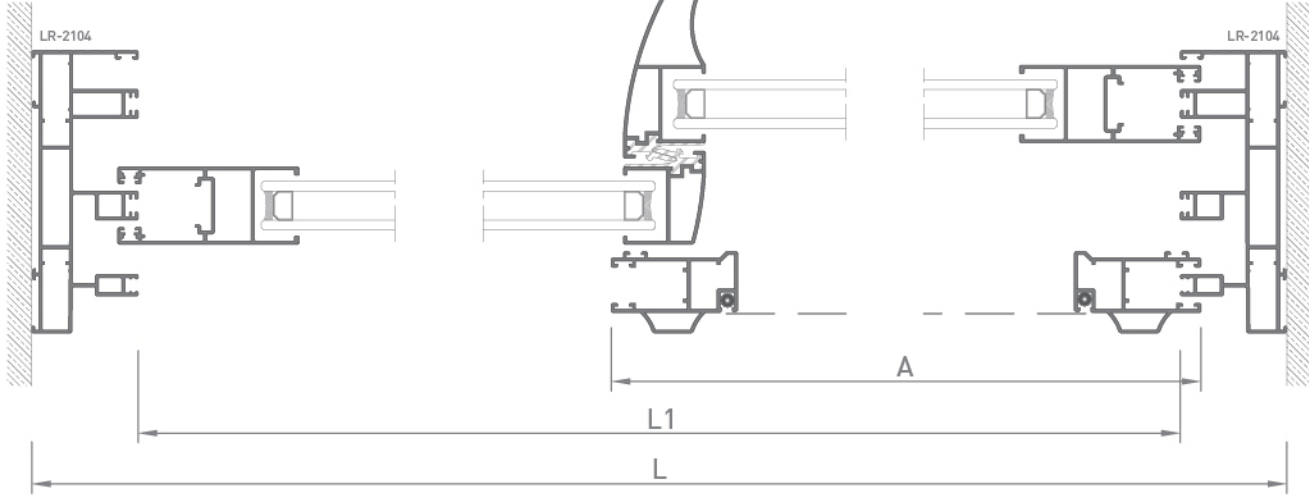
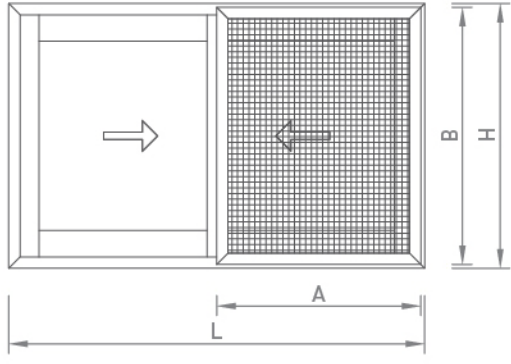


Sineklik Kanat Yüksekliği

$$A = \frac{L + 5.3}{2} \text{ mm.} \quad A = \frac{L1 + 93.3}{2} \text{ mm.}$$

Sineklik Kanat Yüksekliği

$$B = H - 71 \text{ mm.} \quad B = H1 + 17 \text{ mm.}$$



Sineklik Kanat Yüksekliği

$$A = \frac{L - 27}{2} \text{ mm.} \quad A = \frac{L1 + 61}{2} \text{ mm.}$$

Sineklik Kanat Yüksekliği

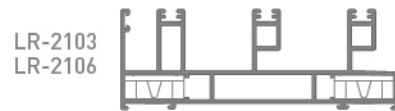
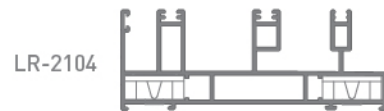
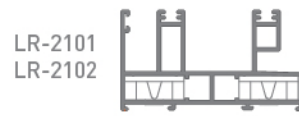
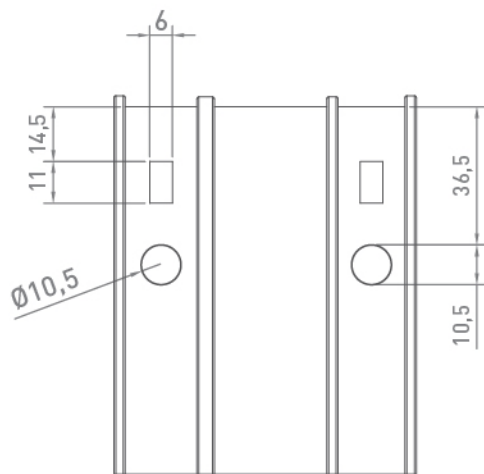
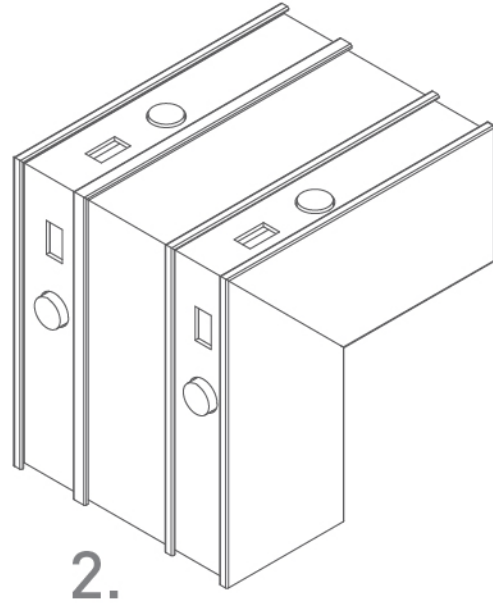
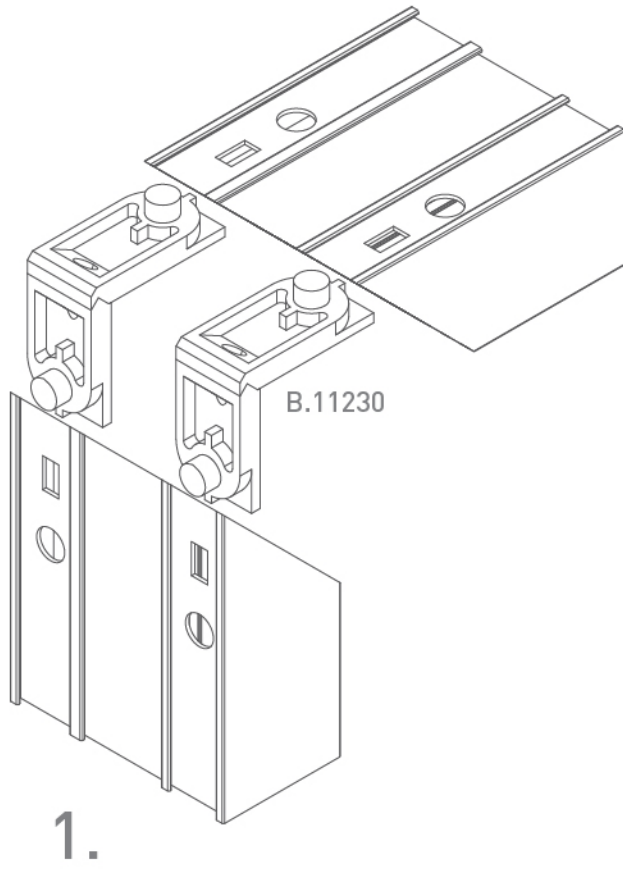
$$B = H - 71 \text{ mm.} \quad B = H1 + 17 \text{ mm.}$$

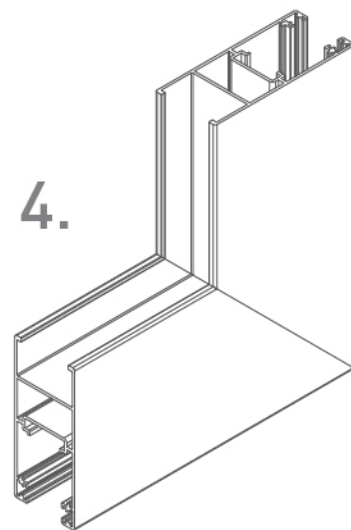
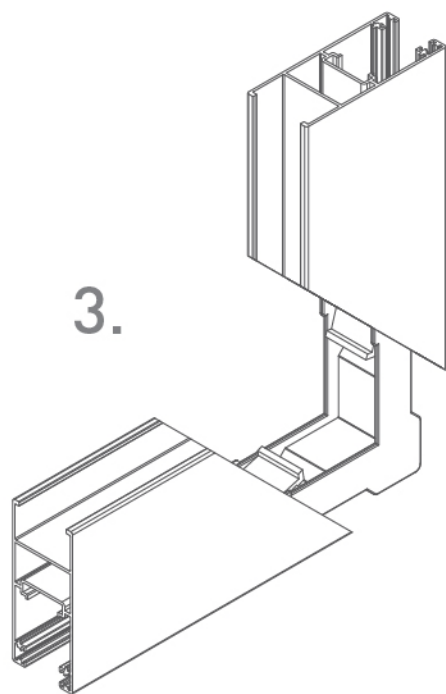
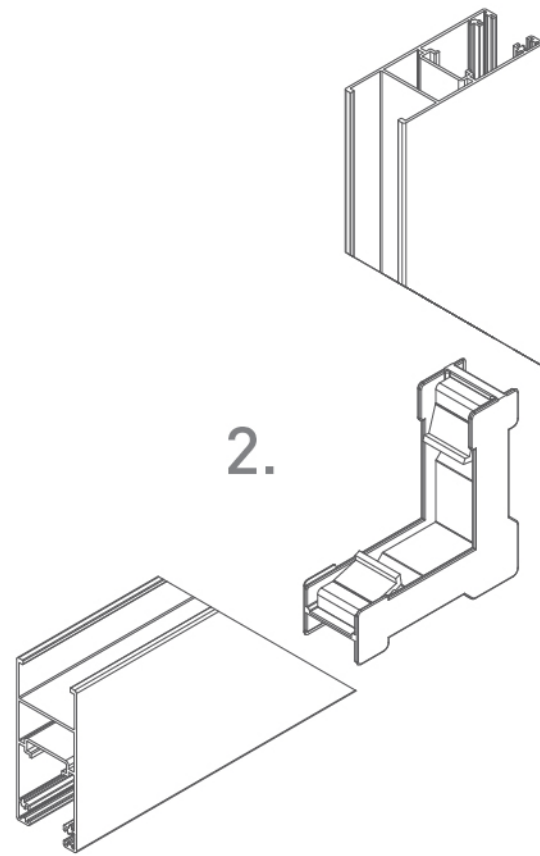
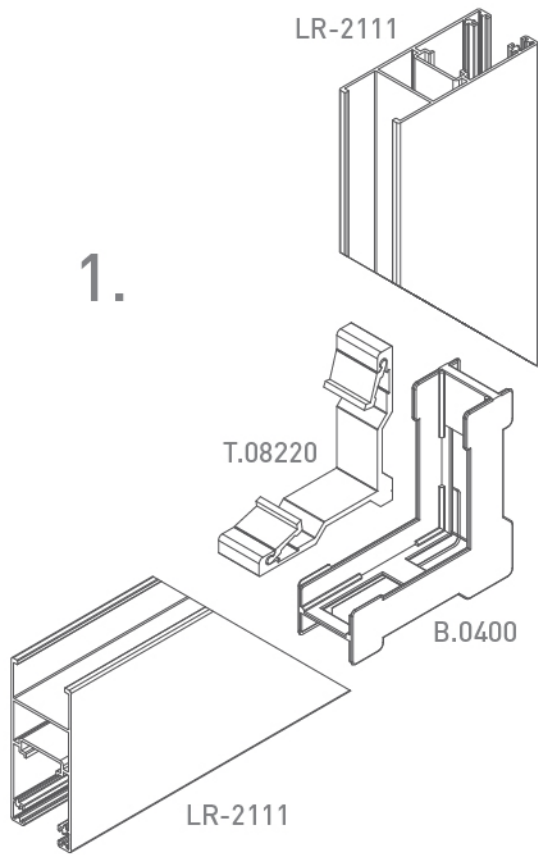


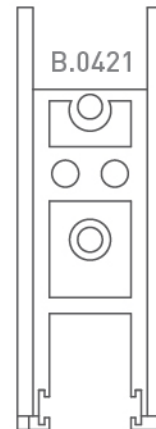
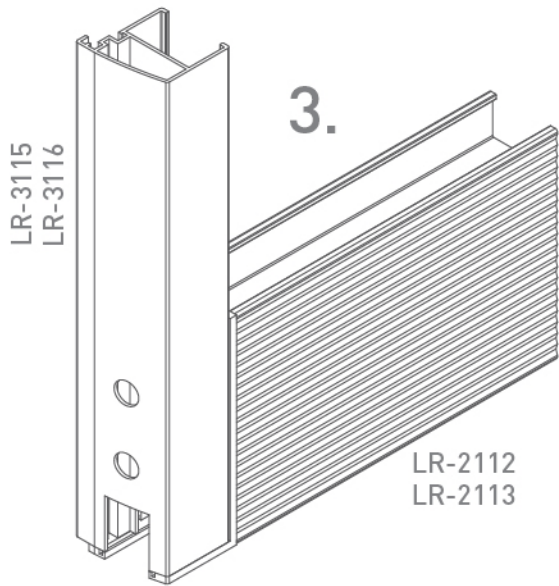
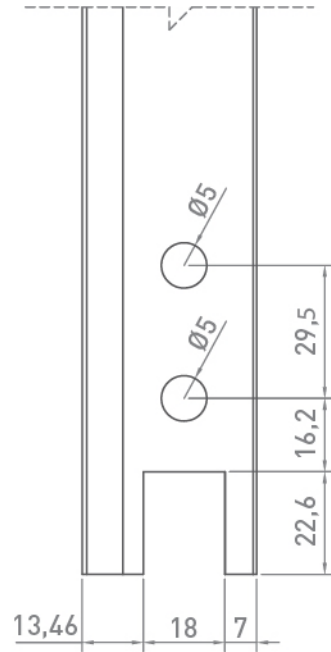
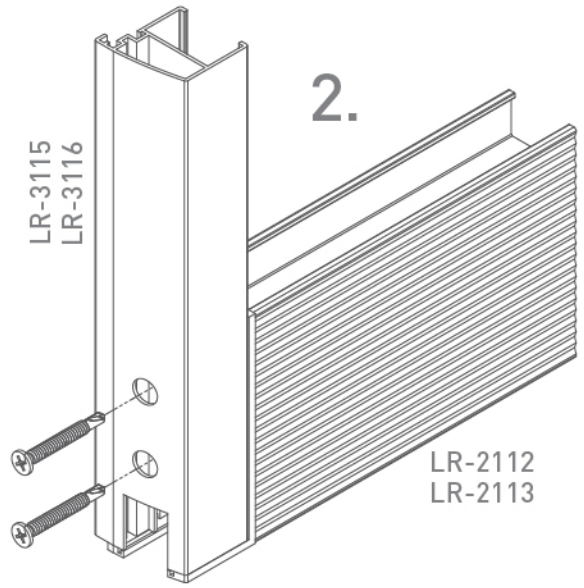
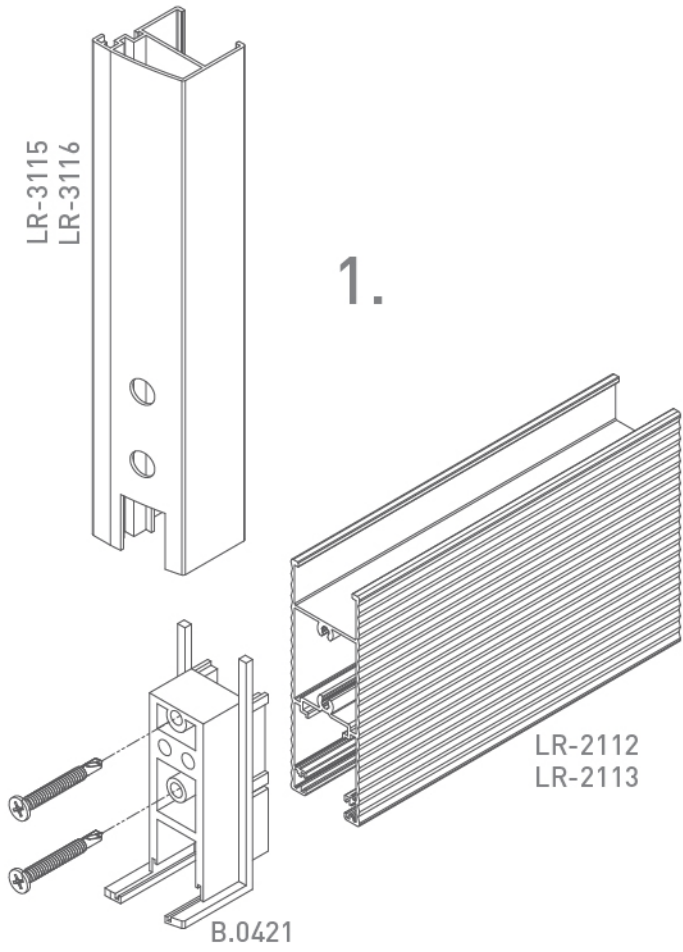
LINEA ROSSA

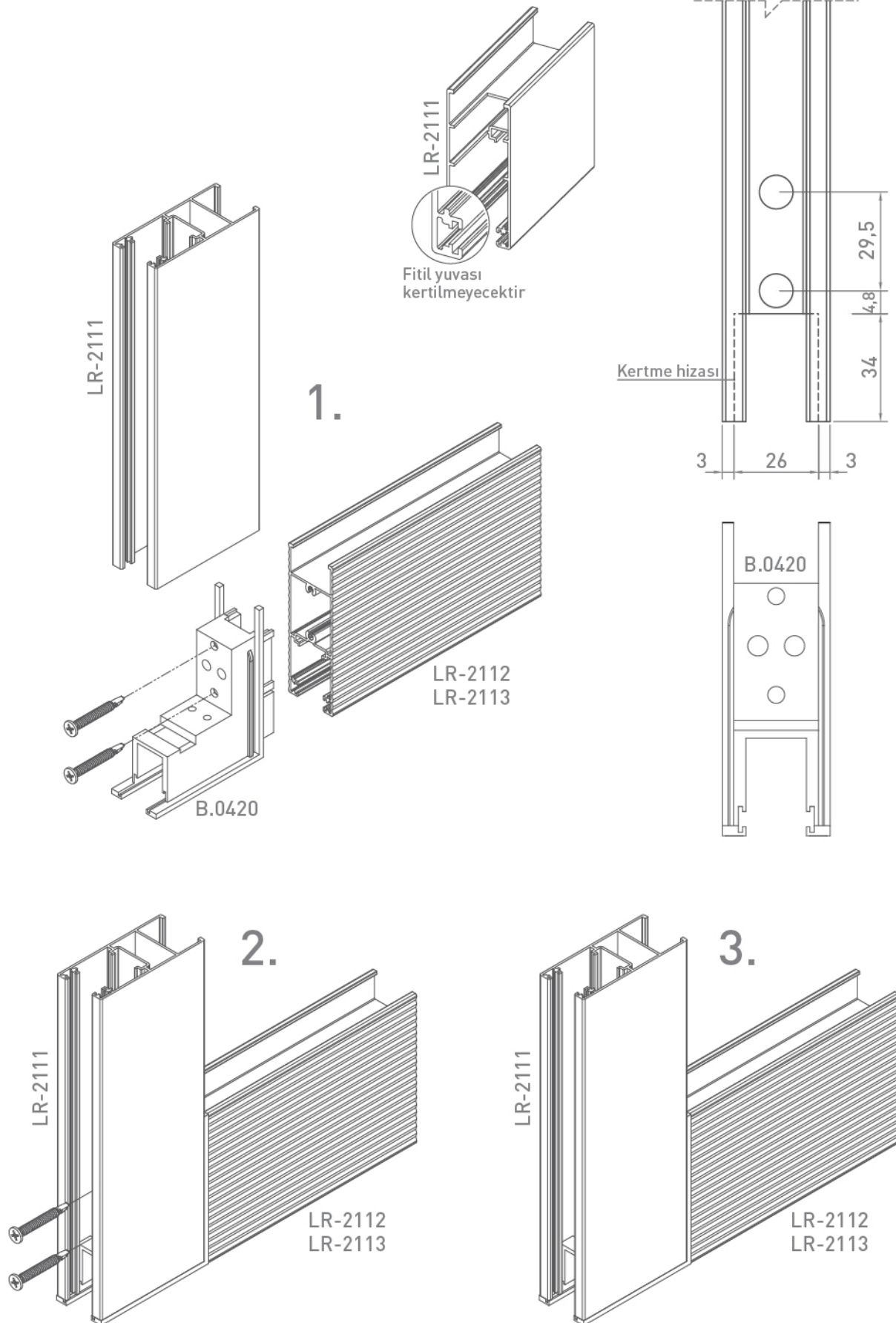
LR2100  
SLIDING SYSTEM

TEKNİK KATALOG  
İMALAT DETAYLARI



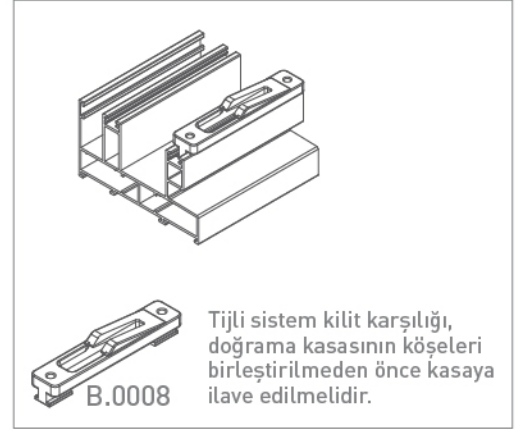
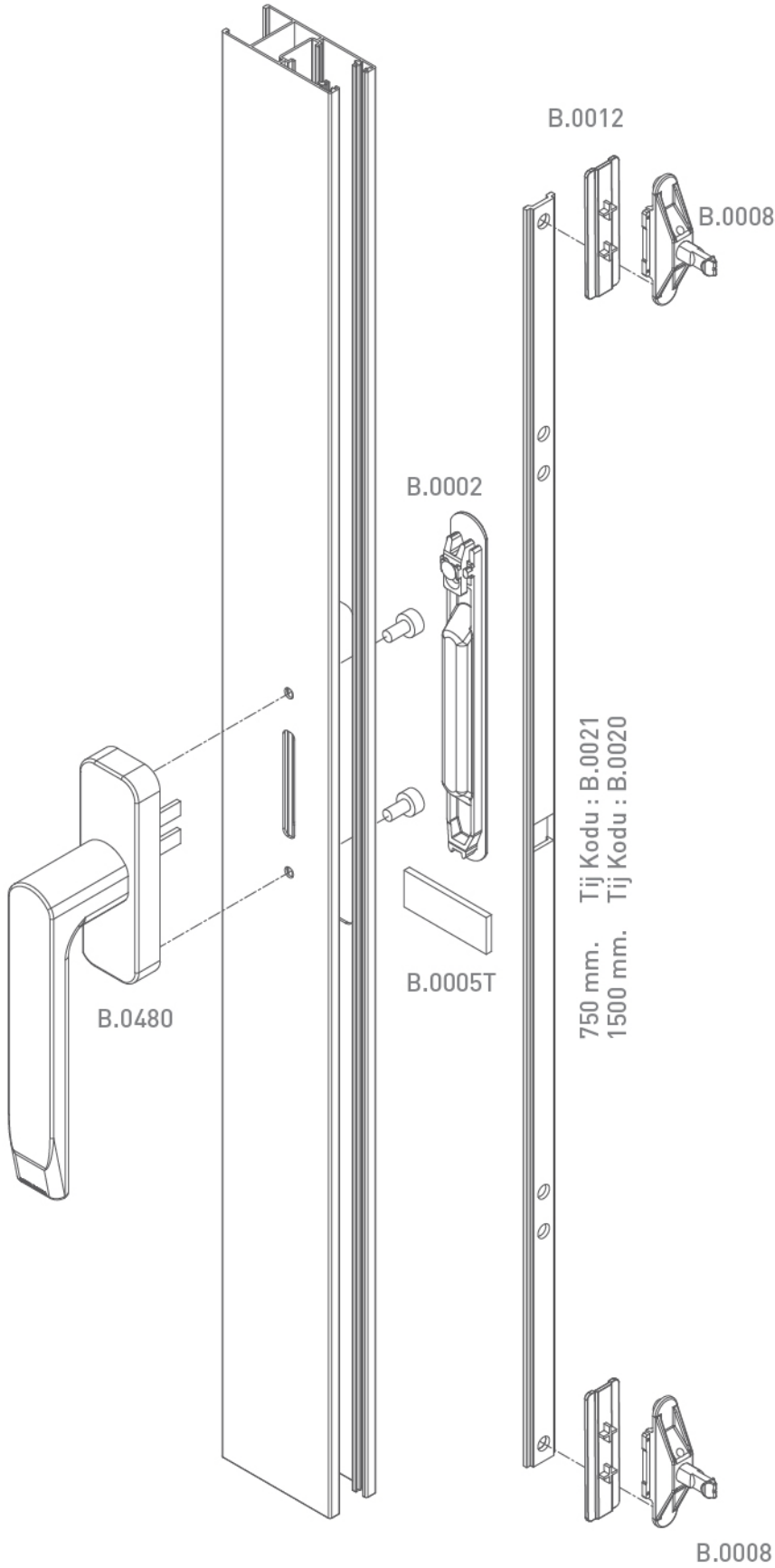
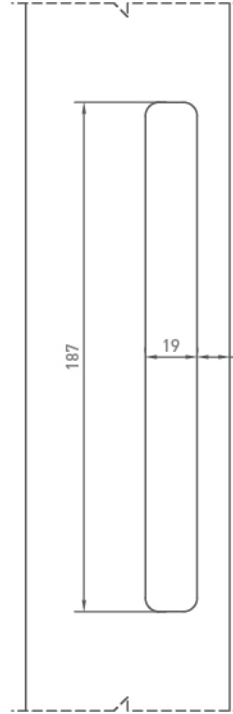




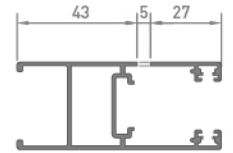
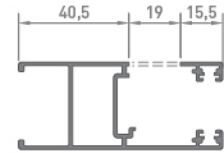
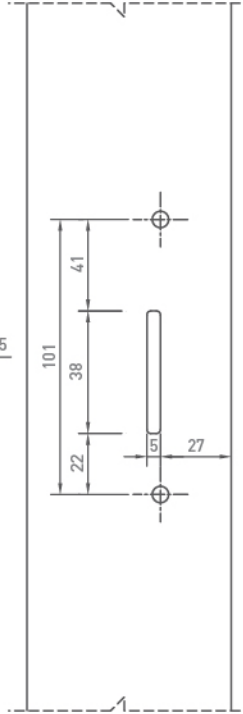




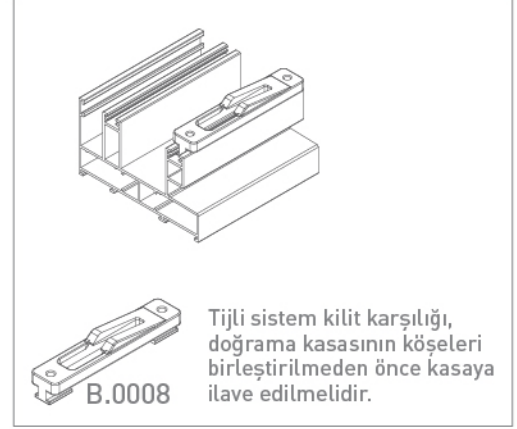
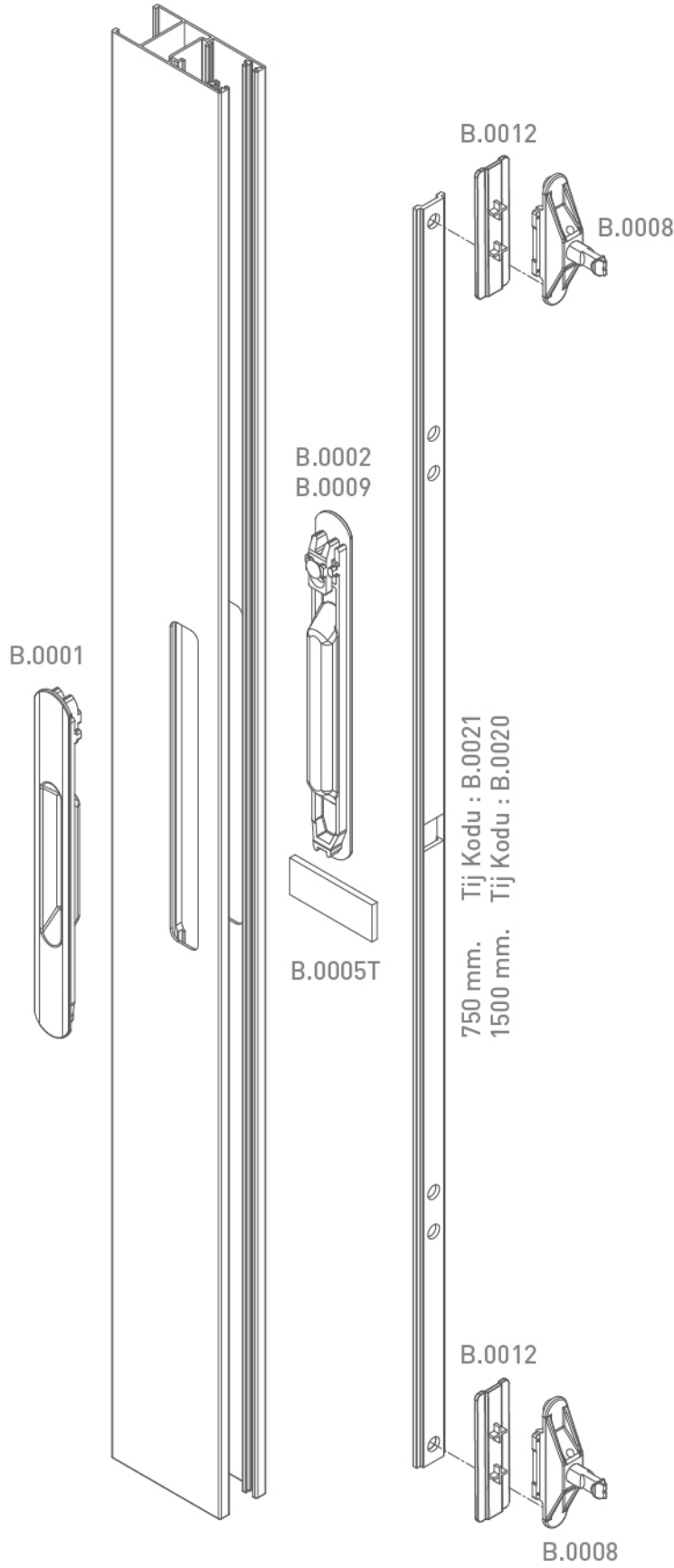
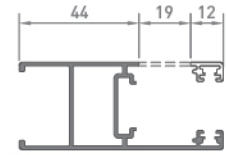
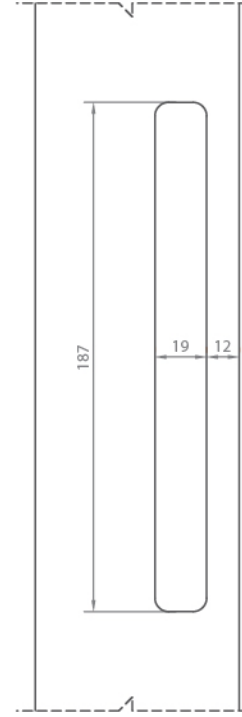
## TIJLİ SİSTEM KİLİTLİ KOL DETAYI

BOŞ ARKALIK  
DETAYI

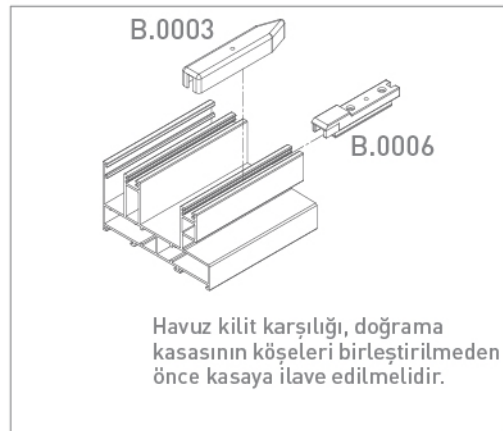
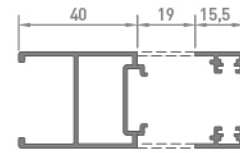
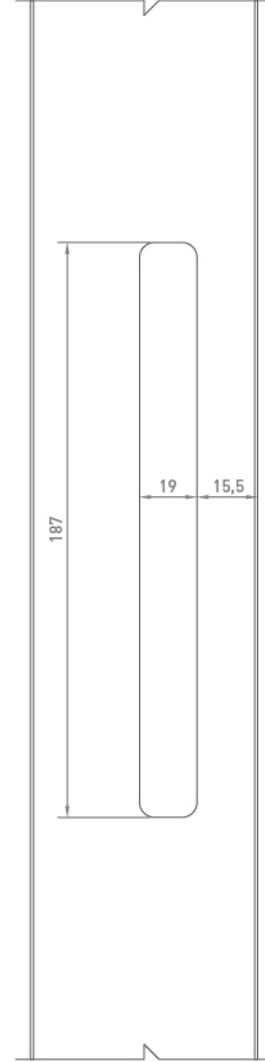
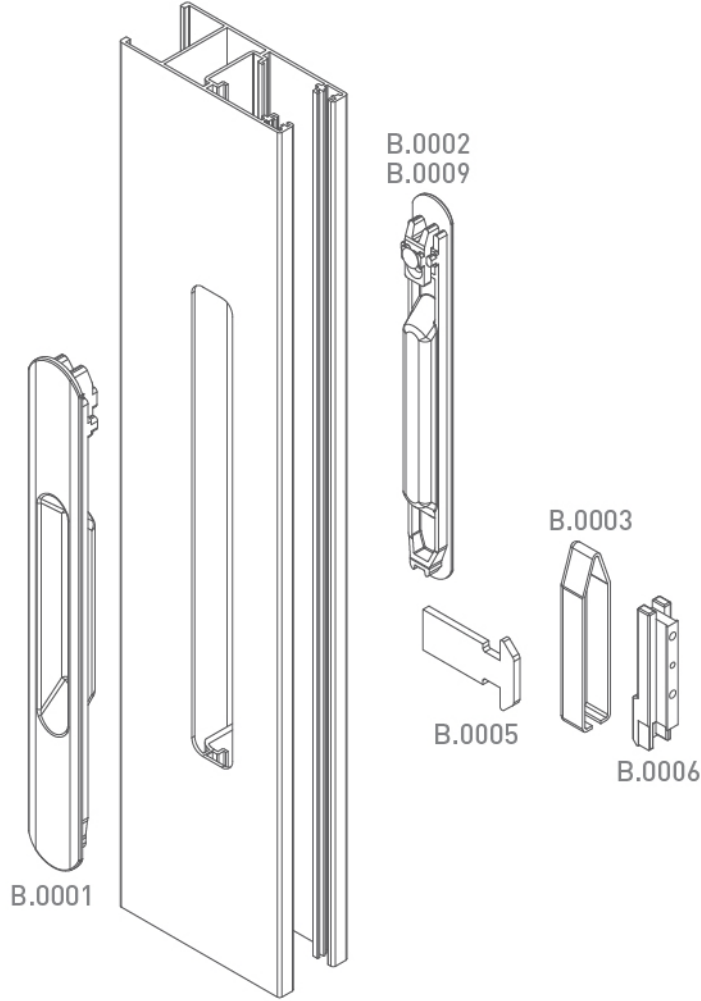
KOL DETAYI



## TIJLİ SİSTEM HAVUZLU KİLİT DETAYI

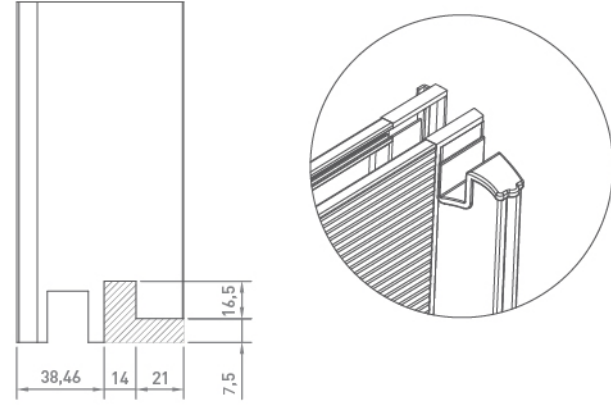
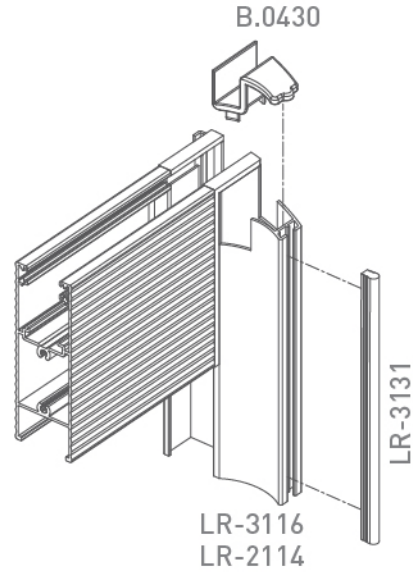
HAVUZ KİLİT VE BOŞ  
ARKALIK DETAYI

## HAVUZLU KİLİT DETAYI

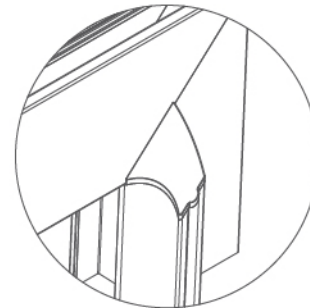
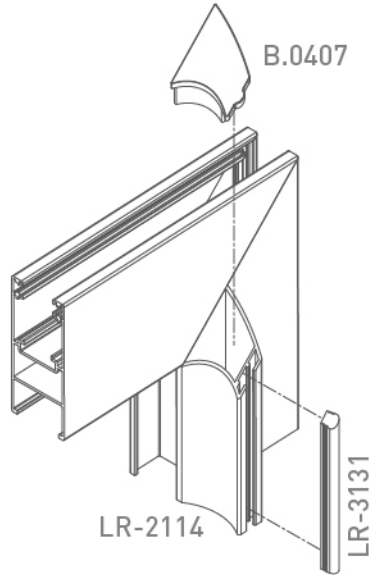
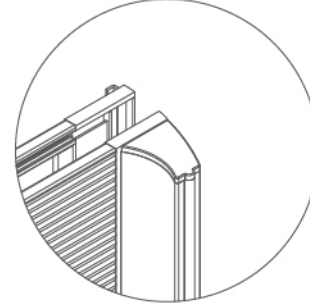
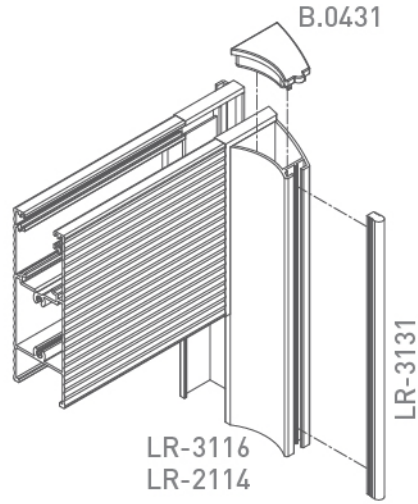




## TAKVİYELİ KANAT KAPAK DETAYLARI



LR-2114 ve LR-3116 nolu profillerde kondens kanalı kasalar için kертme yapılması gerekmektedir.



LR-2114 nolu profil için 45° birleşen kanatlarda kullanılır.